



- D
- GB
- F
- NL
- E
- I
- PL
- CZ
- DK
- P
- RUS



Auf 100% Altpapier gedruckt!

Montageanleitung Ergometer „RE7”

Art.-Nr. 07688-160



MADE IN GERMANY

Wichtige Hinweise

Bitte lesen Sie diese Anweisung vor der Montage und der ersten Benutzung aufmerksam durch. Sie erhalten wichtige Hinweise für Ihre Sicherheit sowie den Gebrauch und die Wartung des Gerätes. Bewahren Sie diese Anleitung zur Information bzw. für Wartungsarbeiten oder Ersatzteilbestellungen sorgfältig auf.

Zu Ihrer Sicherheit

- ⚠ **GEFAHR!** Weisen Sie anwesende Personen (insbesondere Kinder) auf mögliche Gefährdungen während der Übungen hin.
- ⚠ **GEFAHR!** Nehmen Sie niemals Eingriffe an Ihrem Stromnetz selber vor, beauftragen Sie ggf. qualifiziertes Fachpersonal.
- ⚠ **GEFAHR!** Bei allen Reparatur-, Wartungs- und Reinigungsarbeiten unbedingt den Netzstecker ziehen.
- ⚠ **GEFAHR!** Halten Sie während der Montage des Produktes Kinder fern (Verschluckbare Kleinteile).
- ⚠ **GEFAHR!** Systeme der Herzfrequenzüberwachung können ungenau sein. Übermäßiges Trainieren kann zu einem ernsthaften gesundheitlichen Schaden oder zum Tod führen. Beenden Sie bei Schwindel- oder Schwächegefühl sofort das Training.
- ⚠ **WARNUNG!** Das Gerät darf nur für seinen bestimmungsgemäßen Zweck verwendet werden, d.h. für das Körpertraining erwachsener Personen.
- ⚠ **WARNUNG!** Jegliche andere Verwendung ist unzulässig und möglicherweise gefährlich. Der Hersteller kann nicht für Schäden verantwortlich gemacht werden, die durch nicht bestimmungsgemäßen Gebrauch verursacht werden.
- ⚠ **WARNUNG!** Beachten Sie auch unbedingt die Hinweise zur Trainingsgestaltung in der Trainingsanleitung.
- ⚠ **WARNUNG!** Bei Verlust des Pulssignals wird die Leistung vom Gerät ca. 60 Sekunden lang konstant bleiben und dann langsam heruntergeregelt. Prüfen Sie bitte Ihr Pulsmesssystem (Ohrclip, Handpuls oder Brustgurt), sodass das Pulssignal von der Elektronik wieder erfasst werden kann.
- ⚠ **WARNUNG!** Alle elektrischen Geräte senden beim Betrieb elektromagnetische Strahlung aus. Achten Sie darauf, besonders strahlungsintensive Geräte (z. B. Handys) nicht in direkter Nähe des Cockpits oder der Steuerungselektronik abzustellen, da sonst Anzeigewerte verfälscht werden könnten (z. B. Pulsmessung).
- ⚠ **WARNUNG!** Achten Sie unbedingt darauf, dass das Elektrokabel nicht eingeklemmt oder zur „Stolperfalle“ wird.
- ⚠ **WARNUNG!** Das Trainingsgerät ist ausschließlich für den Heimgebrauch bestimmt.
- Sie trainieren mit einem Gerät, das sicherheitstechnisch nach neuesten Erkenntnissen konstruiert wurde. Mögliche Gefahrenstellen, die Verletzungen verursachen können, sind bestmöglich vermieden und abgesichert.
- Durch unsachgemäße Reparaturen und bauliche Veränderungen (Demontage von Originalteilen, Anbau von nicht zulässigen Teilen, usw.) können Gefahren für den Benutzer entstehen.
- Beschädigte Bauteile können Ihre Sicherheit und die Lebensdauer des Gerätes beeinträchtigen. Tauschen Sie deshalb beschädigte oder verschlissene Bauteile sofort aus und entziehen Sie das Gerät bis zur Instandsetzung der Benutzung. Verwenden Sie im Bedarfsfall nur Original Kettler-Ersatzteile.
- Führen Sie bei regelmäßigem und intensivem Trainingsbetrieb ca. alle 1 bis 2 Monate Kontrollen aller Geräteteile, insbesondere der Schrauben und Muttern durch. Dies gilt insbesondere für die Sattel und Griffbügelbefestigung.
- Um das konstruktiv vorgegebene Sicherheitsniveau dieses Gerätes langfristig garantieren zu können, sollte das Gerät regelmäßig vom Spezialisten (Fachhandel) geprüft und gewartet werden (einmal im Jahr).
- Das Gerät benötigt eine Netzspannung von 230 V, 50 Hz. Verbinden Sie das Netzkabel mit einer Schutzkontakt-Steckdose.
- Verwenden Sie keine Mehrfachsteckdosen zum Anschluß! Bei Verwendung eines Verlängerungskabels muß dieses den VDE-Richtlinien entsprechen.
- Ziehen Sie bei längerem Nichtgebrauch den Netzstecker des Gerätes aus der Steckdose.
- Lassen Sie vor Aufnahme des Trainings durch Ihren Hausarzt klären, ob Sie gesundheitlich für das Training mit diesem Gerät geeignet sind. Der ärztliche Befund sollte Grundlage für den Aufbau Ihres Trainingsprogrammes sein. Falsches oder übermäßiges Training kann zu Gesundheitsschäden führen.
- Alle hier nicht beschriebenen Eingriffe / Manipulationen am Gerät können eine Beschädigung hervorrufen oder auch eine Gefährdung der Person bedeuten. Weitergehende Eingriffe sind nur vom KETTLER-Service oder von KETTLER geschultem Fachpersonal zulässig.
- Beachten Sie die allgemeinen Sicherheitsbestimmungen und -vorkehrungen für den Umgang mit elektrischen Geräten
- Unsere Produkte unterliegen einer ständigen, innovativen Qualitätssicherung. Daraus resultierende, technische Änderungen behalten wir uns vor.
- Im Zweifelsfall und bei Fragen wenden Sie sich bitte an Ihren Fachhändler.
- Der Standort des Gerätes muss so gewählt werden, dass ausreichende Sicherheitsabstände zu Hindernissen gewährleistet sind. In unmittelbarer Nähe von Hauptlaufwegen (Wege, Tore, Durchgänge) sollte das Aufstellen unterbleiben. Der Sicherheitsabstand muss umlaufend mindestens 1 mtr. größer als der Übungsbereich sein.
- Das Trainingsgerät muss auf einem waagerechten Untergrund aufgestellt werden. Legen Sie zur Stoßdämpfung geeignetes Puffermaterial unter (Gummimatten, Bastmatten oder dgl.). Nur für Geräte mit Gewichten: Vermeiden Sie harte Aufschläge der Gewichte.
- Achten Sie bei der Montage des Produktes auf die empfohlenen Drehmomentangaben ($M = xx \text{ Nm}$).
- Das Ergometer entspricht der Klasse HA der DIN-EN 957 - 1/5.

Zur Handhabung

- ⚠ **VORSICHT!** Eine Verwendung des Gerätes in direkter Nähe von Feuchträumen ist wegen der damit verbundenen Rostbildung nicht zu empfehlen. **Achten Sie auch darauf, dass keine Flüssigkeiten (Getränke, Schweiß, usw.) auf Teile des Gerätes gelangen. Dies könnte zu Korrosionen führen.**
- Stellen Sie sicher, dass der Trainingsbetrieb nicht vor der ordnungsgemäßen Ausführung und Überprüfung der Montage aufgenommen wird.
- Das Ergometer ist als Trainingsgerät für Erwachsene konzipiert

und keinesfalls als Kinderspielgerät geeignet. Bedenken Sie, dass durch das natürliche Spielbedürfnis und Temperament von Kindern oft unvorhergesehene Situationen entstehen können, die eine Verantwortung seitens des Herstellers ausschließen. Wenn Sie Kinder dennoch an das Gerät lassen, sind diese auf die richtige Benutzung hinzuweisen und zu beaufsichtigen.

- Machen Sie sich vor Trainingsbeginn mit den einzelnen Funktionen des Gerätes vertraut.
- Ein eventuell auftretendes leises, bauartbedingtes Geräusch beim Auslauf der Schwungmasse hat keine Auswirkung auf die Funktion des Ergometers. Eventuell auftretende Geräusche beim Rückwärtstreten der Pedalarms sind technisch bedingt und ebenfalls absolut unbedenklich.
- Das Ergometer verfügt über ein magnetisches Bremssystem.
- Bei dem Ergometer handelt es sich um ein drehzahlunabhängig arbeitendes Trainingsgerät.
- **Es ist darauf zu achten, dass niemals Flüssigkeit in das Geräte-**

Montagehinweise

⚠ GEFAHR! Sorgen Sie für eine gefahrenfreie Arbeitsumgebung, lassen Sie z. B. kein Werkzeug umherliegen. Deponieren Sie z. B. Verpackungsmaterial so, dass keine Gefahren davon ausgehen können. Bei Folien/Kunststofftüten für Kinder **Erstickungsgefahr!**

- Bitte prüfen Sie, ob alle zum Lieferumfang gehörenden Teile vorhanden sind (s. Checkliste) und ob Transportschäden vorliegen. Sollte es Anlaß für Beanstandungen geben, wenden Sie sich bitte an Ihren Fachhändler.
- Sehen Sie sich die Zeichnungen in Ruhe an, und montieren Sie das Gerät entsprechend der Bilderfolge. Innerhalb der einzelnen Abbildungen ist der Montageablauf durch Großbuchstaben vorgegeben.
- Die Montage des Gerätes muß sorgfältig und von einer erwachsenen Person vorgenommen werden. Nehmen Sie im Zweifelsfall die Hilfe einer weiteren, technisch begabten Person in Anspruch.
- Beachten Sie, dass bei jeder Benutzung von Werkzeug und bei handwerklichen Tätigkeiten **immer** eine mögliche

innere oder in die Elektronik des Gerätes gelangt. Dies gilt auch für Körperschweiß!

- Kontrollieren Sie vor jeder Benutzung des Gerätes immer alle Schraub- und Steckverbindungen sowie die jeweiligen Sicherungseinrichtungen auf ihren korrekten Sitz.
- Tragen Sie bei der Benutzung geeignetes Schuhwerk (Sportschuhe).
- Verwenden Sie zur regelmäßigen Säuberung, Pflege und Wartung unser speziell für KETTLER-Sportgeräte freigegebenes Geräte-Pflege-Set (Art.-Nr. 07921-000), welches Sie über den Sportfachhandel beziehen können.
- Bitte stellen Sie den Lenker und den Sattel so ein, dass Sie die für ihre individuelle Körpergröße komfortable Trainingsposition finden.
- Während des Trainings darf sich niemand im Bewegungsbereich der trainierenden Person befinden.
- Eine Kalibrierung des Gerätes ist nur vom Hersteller möglich. Zur Info: Ein Kalibrierungsdiagramm liegt bei.

Verletzungsgefahr besteht. Gehen Sie daher sorgfältig und umsichtig bei der Montage des Gerätes vor!

- Das für einen Montageschritt notwendige Verschraubungsmaterial ist in der dazugehörigen Bildleiste dargestellt. Setzen Sie das Verschraubungsmaterial exakt entsprechend der Abbildungen ein.
- Bitte verschrauben Sie zunächst alle Teile lose und kontrollieren Sie deren richtigen Sitz. Drehen Sie die selbstsichernden Muttern bis zum spürbaren Widerstand zuerst mit der Hand auf, anschließend ziehen Sie sie **gegen den Widerstand (Klemmsicherung) mit einem Schraubenschlüssel richtig fest**. Kontrollieren Sie alle Schraubverbindungen nach dem Montageschritt auf festen Sitz. **Achtung:** wieder gelöste Sicherungsmuttern werden unbrauchbar (Zerstörung der Klemmsicherung) und sind durch Neue zu ersetzen..
- Aus fertigungstechnischen Gründen behalten wir uns die Vormontage von Bauteilen (z.B. Rohrstopfen) vor.

Ersatzteilbestellung Seite 40-41

Geben Sie bei Ersatzteilbestellungen bitte die vollständige Artikelnummer, die Ersatzteilnummer, die benötigte Stückzahl und die Seriennummer des Gerätes (siehe Handhabung) an.

Bestellbeispiel: Art.-Nr.07688-160 / Ersatzteil-Nr. 10100030 / 2 Stück / Serien-Nr.:

Bewahren Sie die Originalverpackung des Gerätes gut auf, damit sie später u. U. als Transportverpackung verwendet werden kann.

Warenretouren sind **nur** nach Absprache und mit transportsicherer (Innen-)Verpackung, möglichst im Originalkarton vorzunehmen.

Wichtig ist eine detaillierte Fehlerbeschreibung/Schadensmeldung!

Wichtig: Zu verschraubende Ersatzteile werden grundsätzlich ohne Verschraubungsmaterial berechnet und geliefert. Falls Bedarf an entsprechendem Verschraubungsmaterial besteht, ist dieses durch den Zusatz „**mit Verschraubungsmaterial**“ bei der Ersatzteilbestellung anzugeben.

Entsorgungshinweis



DE 60229750

KETTLER-Produkte sind recyclebar. Führen Sie das Gerät am Ende der Nutzungsdauer einer sachgerechten Entsorgung zu (ortliche Sammelstelle).

ⓓ Heinz KETTLER GmbH & Co. KG

SERVICECENTER

Henry-Everling-Str. 2
D-59174 Kamen

www.kettler.de

☎ +49 (0)2307 974-2111

☎ +49 (0)2938 819-2004

Mail: service.sport@kettler.net

ⓐ KETTLER Austria GmbH

Ginzkeyplatz 10
5020 Salzburg

www.kettler.at

☎ +43 662 620501 0

☎ +43 662 620501 20

Mail: office@kettler.at

Trisport AG

Im Bösch 67
CH - 6331 Hünenberg
Servicehotline Schweiz:

www.kettler.ch

☎ 0900 785 111

Before assembling or using the exercise cycle, please read the following instructions carefully. They contain important information for use and maintenance of the equipment as well as for your personal safety. Keep these instructions in a safe place for maintenance purposes or for ordering spare parts.

For Your Safety

- ⚠ **RISK!** Instruct people using the equipment (in particular children) on possible sources of danger during exercising.
- ⚠ **RISK!** Do not under any circumstances carry out electrical repairs or alterations yourself. Always ensure that such work is done by a properly qualified electrician.
- ⚠ **RISK!** disconnect the apparatus from the mains before doing repair, maintenance or cleaning work.
- ⚠ **RISK!** While assembly of the product keep off children's reach (Choking hazard - contains small parts).
- ⚠ **RISK!** **Heart rate monitoring systems may be inaccurate. Over exercise may result in serious injury or death. If you feel faint stop exercising immediately.**
- ⚠ **WARNING!** The training device should be used only for its intended purpose, i.e. for physical exercise by adult people.
- ⚠ **WARNING!** Any other use of the equipment is prohibited and may be dangerous. The manufacturer cannot be held liable for damage or injury caused by improper use of the equipment.
- ⚠ **WARNING!** Before beginning your program of training, study the instructions for training carefully.
- ⚠ **WARNING!** If you lose the pulse signal, the performance of the device will remain constant for approx. 60 seconds and is then slowly adjusted downwards. Please check your pulse measuring system (ear clip, hand pulse or chest belt) so that the pulse signal of the electronics can be entered again.
- ⚠ **WARNING!** All electric appliances emit electromagnetic radiation when in operation. Please do not leave especially radiation-intensive appliances (e.g. mobile telephones) directly next to the cockpit or the electronic control system as otherwise values displayed might be distorted (e.g. pulse measurement).
- ⚠ **WARNING!** Ensure that the power cable is not pinched and that no-one can trip over it.
- ⚠ **WARNING!** This training device is for home use only.
- Exercise has been designed in accordance with the latest standards of safety. Any features which may have been a possible cause of injury have been avoided or made as safe as possible.
- Incorrect repairs and structural modifications (e.g. removal or replacement of original parts) may endanger the safety of the user.
- Damaged components may endanger your safety or reduce the lifetime of the equipment. For this reason, worn or damaged parts should be replaced immediately and the equipment taken out of use until this has been done. Use only original KETTLER spare parts.

Handling the equipment

- ⚠ **ATTENTION!** It is not recommended to use or store the apparatus in a damp room as this may cause it to rust. **Please ensure that no part of the machine comes in contact with liquids (drinks, perspiration etc.). This may cause corrosion.**
- Before using the equipment for exercise, check carefully to ensure that it has been correctly assembled.

- If the equipment is in regular use, check all its components thoroughly every 1-2 months. Pay particular attention to the tightness of bolts and nuts. This applies especially to the securing bolts for saddle and handlebars.
- To ensure that the safety level is kept to the highest possible standard, determined by its construction, this product should be serviced regularly (once a year) by specialist retailers.
- The device requires a supply voltage of 230V, 50 Hz. Connect the power cord with a protective contact socket.
- Do not use a multiple power socket for the running belt. If an extension cable is being used, ensure that it complies with the VDE regulations.
- Unplug the power cord of the device from the socket if not used for a longer period.
- Before beginning your program of exercise, consult your doctor to ensure that you are fit enough to use the equipment. **Base your program of exercise on the advice given by your doctor. Incorrect or excessive exercise may damage your health!**
- **Any interference with parts of the product that are not described within the manual may cause damage, or endanger the person using this machine. Extensive repairs must only be carried out by KETTLER service staff or qualified personnel trained by KETTLER.**
- Always observe the general safety rules and precautions for working with electrical equipment.
- Our products are subject to a constant innovative quality assurance. We reserve the right to perform technical modifications.
- In case of enquiry, please contact your KETTLER dealer.
- In choosing the location of the apparatus, ensure a sufficient safety distance from any obstacles. The apparatus must not be mounted in the immediate vicinity of main passageways (paths, doorways, corridors). The safety distance surrounding must extend at least 1 meter further than the practice area.
- This training device has to be set up on a horizontal surface under all circumstances. Place rubber or straw mats under it to deaden any noise or impacts. Only for appliances with weights. Avoid powerful oscillations of the dumbbells!
- When mounting the product please take the recommended torque information into account ($M = xx \text{ Nm}$).
- The exercise cycle complies with the DIN EN 957 - 1/5, class HA.
- The machine is designed for use by adults and children should not be allowed to play with it. Children at play behave unpredictably and dangerous situations may occur for which the manufacturer cannot be held liable. If, in spite of this, children are allowed to use the equipment, ensure that they are instructed in its proper use and supervised accordingly.

- Before beginning your first training session, familiarize yourself thoroughly with all the functions and settings of the unit.
- A slight production of noise at the bearing of the centrifugal mass is due to the construction and has no negative effect upon operation. Possibly occurring noise during reverse pedalling result from engineering and are absolutely safe.
- The exercise cycle has a magnetic brake system.
- The equipment is independent of revolutions per minute.
- **Please ensure that liquids or perspiration never enter the machine or the electronics.**
- Before use, always check all screws and plug-in connections as well as respective safety devices fit correctly.

Instructions for Assembly

- ⚠ **RISK!** Ensure that your working area is free of possible sources of danger, for example don't leave any tools lying around. Always dispose packaging material in such a way that it may not cause any danger. There is always a **risk of suffocation** if children play with plastic bags!
- Ensure that you have received all the parts required (see check list) and that they are undamaged. Should you have any cause for complaint, please contact your KETTLER dealer.
 - Before assembling the equipment, study the drawings carefully and carry out the operations in the order shown by the diagrams. The correct sequence is given in capital letters.
 - The equipment must be assembled with due care by an adult person. If in doubt call upon the help of a second person, if possible technically talented.
 - Please note that there is **always** a danger of injury when working

List of spare parts page 40-41

When ordering spare parts, always state the full article number, spare-partnumber, the quantity required and the S/N of the product (see handling).

Example order: Art.no. 07688-160 / spare-part no. 10100030 / 2 pieces / S/N

Please keep original packaging of this article, so that it may be used for transport at a later date, if necessary.

Goods may **only** be returned after prior arrangement and in (internal) packaging, which is safe for transportation, in the original box if possible.

It is important to provide a detailed defect description / damage report!

Important: spare part prices do not include fastening material; if fastening material (bolts, nuts, washers etc.) is required, this should be clearly stated on the order by adding the words „**with fastening material**“.

- Always wear suitable shoes when using.
- Use for your regular cleaning, maintenance and care our appliance maintenance set (Article no. 07921-000) specifically licensed for KETTLER Sports apparatus and available from the Sport specialized trade.
- For a comfortable training position please adjust the handlebar and saddle position to your body height.
- Nobody may be in the moving range of a training person during training.
- Calibration of the device can only be carried out by the manufacturer. Note: a calibration diagram is included.

with tools or doing manual work. Therefore please be careful when assembling this machine.

- The fastening material required for each assembly step is shown in the diagram inset. Use the fastening material exactly as instructed.
- Bolt all the parts together loosely at first, and check that they have been assembled correctly. Tighten the locknuts by hand until resistance is felt, **then use spanner to finally tighten nuts completely against resistance (locking device)**. Then check that all screw connections have been tightened firmly. **Attention:** once locknuts have been unscrewed they no longer function correctly (the locking device is destroyed), and must be replaced.
- For technical reasons, we reserve the right to carry out preliminary assembly work (e.g. addition of tubing plugs).

Waste Disposal



KETTLER products are recyclable. At the end of its useful life please dispose of this article correctly and safely (local refuse sites).

GB KETTLER GB Ltd.

Kettler House, Merse Road
North Moons Moat
Redditch, Worcestershire B98 9HL

☎ +44 1527 591901

☎ +44 1527 62423

www.kettler.co.uk

Mail: sales@kettler.co.uk

USA KETTLER International Inc.

1355 London Bridge Road
Virginia Beach, VA 23453

☎ +1 888 253 8853

☎ +1 888 222 9333

www.kettlerusa.com

Lire attentivement les présentes instructions avant le montage et la première utilisation de l'appareil. Elles contiennent des renseignements importants relatifs à la sécurité des personnes ainsi qu'à l'emploi et à l'entretien de la bicyclette d'appartement. Conserver soigneusement lesdites instructions pour d'éventuels renseignements ainsi que pour effectuer l'entretien de l'appareil ou commander des pièces de rechange.

Pour votre sécurité

- ⚠ **DANGER!** Attirer l'attention des personnes présentes, surtout des enfants, sur les dangers qu'ils courent pendant les exercices.
- ⚠ **DANGER!** N'intervenez jamais vous-même dans votre secteur mais engagez le cas échéant du personnel qualifié!
- ⚠ **DANGER!** Coupez la partie réseau de la prise lorsque vous réparez, entretenez ou nettoyez l'appareil.
- ⚠ **DANGER!** Pendant le montage du produit, maintenir les enfants à l'écart (petites pièces risquant d'être avalées).
- ⚠ **DANGER!** Les systèmes de surveillance de la fréquence cardiaque peuvent s'avérer imprécis. Un entraînement excessif risque de nuire sérieusement à la santé ou d'entraîner la mort. En cas d'étourdissement ou de sensation de faiblesse, arrêtez immédiatement l'entraînement.
- ⚠ **AVERTISSEMENT!** La bicyclette pour la mise en forme, ne doit être utilisée que pour les fins auxquelles elle est destinée, c'est-à-dire pour l'entraînement des adultes.
- ⚠ **AVERTISSEMENT!** Tout autre emploi est interdit, voire dangereux. Le fabricant ne pourra être rendu responsable de dommages causés par l'emploi inadéquat de l'appareil.
- ⚠ **AVERTISSEMENT!** Observez absolument, de même, les indications concernant le déroulement de l'entraînement mentionnées dans les instructions relatives à l'entraînement!
- ⚠ **AVERTISSEMENT!** En cas de perte du signal du pouls, la puissance de l'appareil demeurera constante pendant env. 60 secondes et sera ensuite diminuée lentement. Veuillez vérifier votre système de mesure de pouls (capteur oreille, main ou ceinture thoracique) de manière à ce que le signal puisse de nouveau être saisi par le système électronique.
- ⚠ **AVERTISSEMENT!** Tous les vélos branchés sur secteur produisent un champ magnétique. Veillez à ne pas laisser des appareils produisant également des ondes magnétiques (par ex. téléphone portable) à proximité du compteur ou du freinage électromagnétique ce qui pourrait fausser les indications (pulsations cardiaques)
- ⚠ **AVERTISSEMENT!** Veillez absolument à ce que le câble électrique ne soit pas coincé ou ne se transforme pas en.
- ⚠ **AVERTISSEMENT!** Utilisez l'appareil d'entraînement uniquement pour l'usage domestique.
- Vous vous entraînez avec un appareil dont la technique et la sécurité correspondent aux exigences modernes. Les sources possibles de danger qui pourraient entraîner des blessures ont été soit supprimées, soit sécurisées.
- Les réparations inadéquates et les modifications apportées à la construction de l'appareil (démontage des pièces d'origine, montage de pièces non autorisées, etc.) peuvent entraîner des risques imprévus pour l'utilisateur.

- Les composants endommagés peuvent affecter votre sécurité et la durée de vie de l'appareil. On remplacera donc sans tarder les composants usés ou endommagés et on interdira l'emploi de l'appareil aussi longtemps qu'ils n'auront pas été remplacés. N'utiliser que des pièces de rechange KETTLER d'origine.
- En cas d'entraînement régulier et intensif, il y a lieu de contrôler, tous les mois ou tous les 2 mois, toutes les pièces de l'appareil et en particulier les vis et les écrous. Ceci est bien spécialement le cas pour la fixation de la selle et du guidon.
- L'appareil devrait être contrôlé et révisé régulièrement (une fois par an). Attirer l'attention des personnes présentes, surtout des enfants, sur les dangers qu'ils courent pendant les exercices.
- L'appareil nécessite une tension de secteur de 230 V, 50 Hz. Raccordez le cordon d'alimentation à une prise de terre.
- Pour le branchement, n'utilisez pas de prise de courant multiple. En cas d'utilisation d'un câble de rallonge, il faut veiller à ce qu'il soit conforme aux directives de VDE.
- Débranchez la fiche de l'appareil de la prise en cas de non utilisation prolongée.
- **Avant de commencer, consulter son médecin traitant pour s'assurer que l'entraînement avec l'appareil n'est pas nuisible à la santé. Son diagnostic devrait servir de base pour la composition de son programme de travail. Un entraînement exagéré ou mal organisé peut être nuisible à la santé.**
- **Touts manipulation/modification à l'appareil peut provoquer des dommages ou représenter un danger de la personne. Des modifications ne peuvent être apportées que par du personnel qualifié formé par la Ste. KETTLER.**
- Observez également les stipulations et dispositions de sécurité générales relatives à la manipulation d'appareils électriques.
- Nos produits sont constamment soumis à une assurance qualité innovatrice. Nous nous réservons le droit de changements techniques qui en résultent.
- On cas de doute, on est prié de s'adresser à son concessionnaire KETTLER.
- Choisir l'emplacement de l'appareil de manière à assurer un écart de sécurité suffisant par rapport aux obstacles. Ne pas installer l'appareil à proximité immédiate de points de circulation importants (chemins, portails, passages). L'écart de sécurité doit comporter sur tout le tour au moins 1 m de plus que la zone d'exercice.
- Placer l'appareil d'entraînement sur une surface plane Pour amortir les chocs poser sous l'appareil soit (un tapis de caoutchouc, de raphia ou autre semblable). Uniquement pour les appareils dotés de poids : Évitez la retombée brutale des poids.
- Lors du montage du produit, veillez aux indications relatives au moment de couple conseillé (M = xx Nm).
- L'ergomètre correspond à la norme DIN EN 957 - 1/5, HA .

Utilisation

- ⚠ **ATTENTION !** Il n'est pas recommandable d'utiliser cet appareil dans des endroits humides, car à la longue, la rouille attaquerait en particulier la surface frottante du volant d'inertie. **Veillez à ce qu'aucun liquide (boisson, sueur etc.) n'entre en contact avec des**

parties de l'appareil. Cela pourrait entraîner de la corrosion.

- Veiller à ce que l'on ne commence pas à s'entraîner avant que le montage n'ait été effectué complètement et contrôlé.

- L'appareil a été conçu pour l'entraînement des adultes et ne doit pas servir de jouet aux enfants. On ne doit jamais perdre de vue que de par leur tempérament et leurs besoins naturels de jouer, les enfants peuvent être confrontés subitement à des situations imprévues, lesquelles excluent toute responsabilité de la part du constructeur de l'appareil. Si, cependant, on autorise les enfants à se servir de l'appareil, il y a lieu de leur donner tous les renseignements nécessaires et de les surveiller.
- Avant le premier entraînement de course, familiarisez-vous avec toutes les fonctions et possibilités de réglage de l'appareil.
- Un niveau de bruit insignifiant venant du logement de la masse mobile dépend de la construction et n'a pas des conséquences négatives sur la fonction. Des bruits éventuellement perceptibles lors du rétro-pédalage sont dus à la technique et absolument sans conséquence.
- L'ergomètre est équipé d'un système de freinage magnétique.
- Le réglage de l'intensité de cet appareil fonctionne indépendamment des rotations.
- **Veillez à ce qu'aucun liquide ne pénètre à l'intérieur de l'appareil**

Consignes de montage

⚠ DANGER! Assurez que la zone de travail ne présente aucun risque. Ne laissez pas traîner par exemple des outils et rangez p. ex. le matériau d'emballage de manière à ce qu'il ne constitue pas de dangers. Des feuilles / sacs plastiques présentent un **risque d'étouffement** pour les enfants!

- S'assurer que toutes les pièces (liste récapitulative) ont été fournies et que l'envoi n'a subi aucun dommage pendant le transport. En cas de réclamation, on est prié de s'adresser à son concessionnaire.
- Etudier les illustrations et procéder au montage dans l'ordre prévu par les différentes figures. Dans chacune d'elles l'ordre de montage est marqué par des majuscules.
- L'appareil doit être monté soigneusement par une personne adulte. Dans le doute, demandez de l'aide à une personne techniquement versée.
- N'oubliez pas que **toute** utilisation d'outils et toute activité arti-

Liste des pièces de rechange page 40-41

En cas de commande de pièces de rechange, nous vous prions de mentionner la référence article, le numéro de pièce de rechange, la quantité demandée et le numéro de série de l'appareil (voir mode d'emploi).

Exemple de commande: no. d'art.07688-160 / no. de pièce de rechange 10100030 / 2 pièces / no. de contrôle/no. de série Conservez l'emballage d'origine du produit afin de pouvoir l'utiliser ultérieurement comme emballage de transport.

Il **ne** faut effectuer des retours de marchandises **qu'**après accord préalable et dans un emballage (intérieur) sûr pour le transport, si possible dans son carton original.

Il est important d'établir une description de défaut détaillée / déclaration de dommages !

Important: les pièces de rechange visser sont toujours facturées et livrées sans matériel de vissage. Si vous avez besoin du matériel de vissage correspondant, ceci doit être indiqué par le supplément „avec matériel de vissage“ lors de la commande des pièces de rechange.

ou dans les dispositifs électroniques de l'appareil. Cela est également valable pour de la sueur!

- Avant chaque utilisation, vérifier toujours les vis et les parties emboîtables, afin que les éléments correspondent et soient sécurisés.
- Portez des chaussures adéquates lors de l'utilisation (chaussures de sport).
- Utilisez pour le nettoyage, l'entretien et la conservation de notre jeu d'entretien des appareils homologués spécialement pour des articles de sport KETTLER (Article no. 07921-000). Vous le pouvez demander au commerce spécialisé pour des articles de sport.
- Réglez le guidon et la selle de façon à obtenir une position d'entraînement confortable adaptée à votre taille.
- Pendant l'entraînement, personne ne doit se trouver dans la zone d'évolution de la personne s'entraînant.
- Un calibrage de l'appareil ne peut être effectué que par le fabricant. À titre d'information : un diagramme de calibrage est fourni avec le produit.

sanale présente toujours des risques de blessure. Travaillez avec soin et soyez prudents lors du montage de l'appareil!

- La visserie nécessaire à chacune des opérations est représentée en bordure de chacune des figures. Observer strictement l'ordre d'utilisation des vis et écrous.
- D'abord, assemblez toutes les parties sans serrer les vis et contrôlez leur bonne mise en place. Serrez à la main les écrous indesserrables jusqu'à perception de la résistance. Ensuite, serrez-les à fond contre la résistance (sûreté de serrage) à l'aide d'une clé. Après cet étape de montage, contrôlez le serrage de tous les assemblages à vis. **Attention:** des écrous de sûreté desserrés ne peuvent pas être réutilisés (**destruction de la sûreté de serrage**) et sont à remplacer.
- Nous nous réservons le droit de monter certains composants (tels que les bouchons des tubes), et ce, pour des raisons techniques.

Remarque relative à la gestion des déchets



Les produits KETTLER sont recyclables. A la fin de sa durée d'utilisation, remettez l'appareil à un centre de gestion de déchets correct (collecte locale).

(F) KETTLER France

5, Rue du Château
Lutzelsee

F-67133 Schirmeck Cédex

www.kettler.fr

+33 388 475 580

+33 388 473 283

Mail: comm@kettler-france.fr

(B) KETTLER Benelux BV

Indumastraat 18
5753 RJ Deurne

www.kettler.be

Trisport AG

Im Bösch 67
CH-6331 Hünenberg

Servicehotline Schweiz:

www.kettler.ch

0900 785 111

Lees vóór montage en ingebruikname van het apparaat eerst deze instructies en bewaar ze zorgvuldig als informatiemateriaal, voor onderhoudswerkzaamheden en voor het bestellen van onderdelen.

Voor uw veiligheid

- ⚠ **GEVAAR!** Wijs aanwezige personen (vooral kinderen) op mogelijk gevaar tijdens de training.
- ⚠ **GEVAAR!** Wijzig nooit zelf iets aan uw stroomnet, maar laat een eventuele verandering door een vakman uitvoeren.
- ⚠ **GEVAAR!** Trek vóór reparatie, servicebeurten en reiniging altijd de stekker uit het stopcontact.
- ⚠ **GEVAAR!** Houd tijdens de montage van het product kinderen uit de buurt (de kleine delen kunnen makkelijk ingeslikt worden).
- ⚠ **GEVAAR!** **Systemen voor hartslagbewaking kunnen onnauwkeurig zijn. Overmatig trainen kan ernstig letsel en soms de dood tot gevolg hebben. Stop direct met trainen als u zich duizeling of zwak voelt.**
- ⚠ **WAARSCHUWING!** Het apparaat mag alleen gebruikt te worden voor het doel waarvoor het gemaakt is, nl. voor de lichaamsstraining van volwassen personen.
- ⚠ **WAARSCHUWING!** Ieder ander gebruik is niet toegestaan en kan mogelijk gevaar opleveren. De fabrikant draagt generlei verantwoordelijkheid voor schade, die door ondoelmatig gebruik is ontstaan.
- ⚠ **WAARSCHUWING!** Neem te allen tijde de in de trainingshandleiding beschreven aanwijzingen m.b.t. de trainingsopbouw in acht!
- ⚠ **WAARSCHUWING!** Bij wegvallen van het polsslagsignaal zal het vermogen van het apparaat ca. 60 seconden constant blijven en daarna langzaam verminderen. Controleer a.u.b. uw polslagmeetsysteem (oorclip, handsensoren of borstgordel), zodat het polsslagsignaal weer door de computer gemeten kan worden.
- ⚠ **WAARSCHUWING!** Alle elektrische apparaten zenden tijdens gebruik elektromagnetische staling uit. Let erop dat u vooral stralingsvoelige apparaten (bijv. mobieltjes) niet in de buurt van de computer of de besturingselektronica neerlegt, daardoor kunnen er verkeerde weergaves optreden (bijv. polsslagemeting).
- ⚠ **WAARSCHUWING!** Let u er vooral op, dat de elektrische kabel niet wordt ingeklemd of als "struikelblok" kan fungeren.
- ⚠ **WAARSCHUWING!** Het trainingsapparaat is uitsluitend voor thuisgebruik bedoeld.
- U traint met een apparaat dat veiligheidstechnisch volgens de nieuwste ontwikkelingen werd gekonstrueerd. Eventueel gevaarlijke delen, welke verwondingen zouden kunnen veroorzaken, zijn zoveel mogelijk vermeden of beveiligd.
- Onoordeelkundige reparatie en of wijzigingen aan het apparaat (demontage van originele onderdelen, aanbrengen van niet toegestane onderdelen enz.) kunnen gevaar voor de gebruiker opleveren.
- Beschadigde delen kunnen uw veiligheid in gevaar brengen en een negatieve invloed hebben op de levensduur van het apparaat). Verwissel daarom onmiddellijk beschadigde of ve-

sleten onderdelen en gebruik het apparaat niet meer totdat de nieuwe onderdelen zijn aangebracht.

- Controleer bij regelmatig en intensief gebruik van het apparaat elke maand of elke twee maanden alle onderdelen. Bijzondere aandacht verdienen daarbij de bouten en moeren. Dat geldt in het bijzonder voor de bevestiging van het zadel en de grijpbeugel.
- Om het constructief bepaalde veiligheidsniveau van dit apparaat langdurig te kunnen garanderen, dient het apparaat regelmatig door één specialist (vakhandelaar) gecontroleerd en onderhouden te worden (één keer per jaar).
- Het apparaat benodigd een netspanning van 230 V, 50 Hz. Steek de stekker in een beveiligd stopcontact.
- Gebruikt u geen meervoudige stekkerdoos voor de aansluiting. Bij gebruik van een verlengkabel dient u erop te letten, dat deze voldoet aan de VDE-richtlijnen.
- Trekt u na gebruik altijd de netstekker van het toestel uit het stopcontact
- **Raadpleeg alvorens met de training te beginnen uw huisarts en vraag of de training met dit apparaat voor u geschikt is. Zijn diagnose is belangrijk voor het bepalen van de intensiviteit van uw training. Een verkeerd uitgevoerde of te intensieve training kan uw gezondheid negatief beïnvloeden.**
- **Alle ingrepen en manipulaties aan het apparaat die hier niet beschreven worden kunnen een beschadiging veroorzaken of een gevaar voor de persoon opleveren. Grotere ingrepen mogen alleen door KETTLER-service of door KETTLER geschoold vakpersoneel uitgevoerd worden.**
- Let u ook op de algemene veiligheidsbepalingen en -voorschriften voor de omgang met elektrische apparaten.
- Onze producten zijn onderworpen aan een voortdurende, innovatieve kwaliteitsborging. Daaruit voortvloeiende technische wijzigingen behouden wij ons voor.
- Wend u in geval van twijfel tot uw vakhandelaar.
- De standplaats van het apparaat moet zo gekozen worden, dat voldoende veiligheidsafstand tot hindernissen gewaarborgd is. Vermijd opstellen van het apparaat in onmiddellijke nabijheid van hoofdloerprichingen (wegen, poorten, doorgangen). De veiligheidsafstand dient rondom minstens 1 meter groter dan het trainingsbereik te zijn.
- Het trainingsapparaat dient op een horizontale vlakke ondergrond opgesteld te worden. Leg om de schokken te breken geschikt buffermateriaal (rubber of rieten matten etc.) onder het apparaat. Alleen voor apparaten met gewichten: vermijd hard opslaan van de gewichten.
- Let bij de montage van het product op de aanbevolen draaimomentinformatie ($M = xx \text{ NM}$).
- De Hometrainer voldoet van DIN EN 957 - 1/5, HA.

Handleiding

- ⚠ **ATTENTIE!** Het is niet aan te raden het apparaat langdurig in een vochtige ruimte te gebruiken in verband met roestvorming. **Let u erop, dat er geen vloeistoffen (drank, transpiratie etc.) op onder-**

delen van het apparaat terechtkomen. Dit kan tot roesten leiden.

- Overtuig u ervan dat alle belangrijke schroefverbindingen goed vastzitten en niet los kunnen raken.

- Ergometer is bedoeld voor training van volwassenen en is geen speelgoed. Door de natuurlijke speelsheid van kinderen kunnen vaak situaties en gevaren ontstaan, die buiten de verantwoordelijkheid van de fabrikant vallen. Wanneer u desondanks kinderen van het apparaat gebruik wilt laten maken, dient u hen.
- Zorgt u ervoor, dat u vóór de eerste training vertrouwd bent met alle functies en afstel mogelijkheden van het toestel.
- Eventueel optredende geluiden bij het achteruit trappen van de pedaalarmen hebben een technische achtergrond en kunnen absoluut geen kwaad. Een gering geluidsontwikkeling aan de lagering van het reguleurgewicht brengt de bouw wijze mee, en het heeft geen negatieve invloed op de functie.
- De Ergometer bezit een magnetisch remsysteem.
- De Ergometer is een toerental onafhankelijk trainingsapparaat.
- Let erop, dat er nooit vloeistoffen in het binnenste van het apparaat of elektronica komen. Dit geldt ook voor transpiratie!

Montagehandleiding

- ⚠ **GEVAAR!** Zorg voor een gevegensvrije werkomgeving, laat bijvoorbeeld geen gereedschap slingeren. Deponeer bijv. verpakkingsmateriaal zo, dat geen gevaren daaruit voort kunnen komen. Bij folies/plastic zakken bestaat **verstikkingsgevaar!**
- Controleer bij ontvangst of het apparaat compleet is (zie checklijst) en of het toestel tijdens het transport niet beschadigd is. Voor reclamaties gelieve u zich tot uw vakhandelaar te wenden.
- Bekijk eerst rustig de tekeningen en monteer vervolgens het apparaat in de volgorde van de afbeeldingen. Op de afzonderlijke tekeningen wordt het montageverloop met hoofdletters aangegeven.p met hoofdletters aangegeven
- Het apparaat dient door een volwassene gemonteerd te worden. In geval van twijfel de hulp van een extra, technisch aangelegde persoon inroepen.
- Let erop dat bij elk gebruik van gereedschap en bij handenarbeid er **altijd** kans op blessure is. Werk daarom zorgvuldig en voorzichtig bij het monteren van het apparaat!

Onderdelenbestelling bladzijde 40-41

Vermeld bij de onderdelenbestellingen a.u.b. het volledige artikelnummer, het onderdeelnummer, het benodigde aantal en het serienummer van het apparaat (zie gebruik).

Bestelvoorbeeld: artikelnr. 07688-160/ onderdeelnr. 10100030/ 2 stuks / serienummer Bewaar de originele verpakking, zodat u deze later indien nodig als transportverpakking kunt gebruiken.

Retourgoederen mogen **uitsluitend** na afspraak opgestuurd worden in een voor transport deugdelijke (binnen) verpakking. Bij voorkeur de originele doos.

Stuur een goede, gedetailleerde beschrijving van de fout / schade mee!

Belangrijk: Vast te schroeven onderdelen worden in principe zonder schroefmateriaal berekend en geleverd. Indien er behoefte aan dit schroefmateriaal bestaat, dan kan dit door de toevoeging „met schroefmateriaal“ bij de bestelling worden vermeld.

- Controleer altijd voor elk gebruik van het apparaat of alle schroef- en steekverbindingen nog vast zitten en of de desbetreffende veiligheidsvoorzieningen nog voorhanden zijn.
- Draag bij het gebruik van het toestel geschikte schoenen (sportschoenen).
- Gebruik voor regelmatige reiniging en onderhoud onze speciaal voor KETTLER sportapparaten ontwikkelde apparaat-onderhoud-set (art.nr. 07921-000), dat u via uw vakhandelaar verkrijgbaar is.
- Stel het stuur en het zadel zo in, dat u een voor uw lichaams lengte comfortabele trainingspositie heeft.
- Tijdens het trainen mag niemand zich in de bewegingsruimte van de trainende persoon bevinden.
- Een ijking van het apparaat is uitsluitend door de fabrikant mogelijk. Ter info: een ijkingsdiagram is bijgevoegd.

- Het voor een bepaalde handeling benodigde schroefmateriaal wordt in het bijbehorende kader afgebeeld. Gebruik het schroefmateriaal precies zoals aangegeven op de afbeeldingen.
- Schroef eerst alle onderdelen losjes vast en controleer of ze op de juist plek zitten. Draai de borgmoeren met de hand vast tot u weerstand voelt, vervolgens **schroeft u ze met een sleutel tegen de weerstand in (klemborg) goed vast**. Controleer na elke montage stap of de schroefverbindingen goed vast zitten. **Pas op:** borgmoeren die weer los zijn gegaan zijn onbruikbaar (de klemborg is vernield) en moet door een nieuwe vervangen worden.
- Om productietechnische redenen behouden wij ons het recht voor sommige delen (bijvoorbeeld buisstoppen) vóór te monteren.

Verwijderingsaanwijzing



KETTLER producten zijn recyclebaar. Breng het apparaat aan het einde van de gebruiksduur naar een vaekkundig verzamelpunt voor recycling.

KETTLER Benelux BV
Indumastraat 18
NL-5753 RJ Deurne
www.kettler.nl
www.kettler.be

+31 493 310345
+31 493 310739
Mail: info@kettler.nl

Le rogamos leer atentamente estas instrucciones antes del montaje y del primer uso. Obtendrá indicaciones importantes respecto a su seguridad así como al uso y al mantenimiento del aparato. Guarde cuidadosamente estas instrucciones como información, para los trabajos de mantenimiento o para los pedidos de piezas de recambio.

Para su seguridad

- ⚠ **¡PELIGRO!** Instruya a las personas presentes (en especial a los niños), respecto a los posibles peligros durante el entrenamiento.
- ⚠ **¡PELIGRO!** Nunca efectúe manipulaciones en la red de alimentación, si fuera necesario encargue a profesionales técnicos.
- ⚠ **¡PELIGRO!!** Quite siempre la clavija antes de efectuar trabajos de reparación, mantenimiento o limpieza.
- ⚠ **¡PELIGRO!** Durante el montaje del producto mantener alejados a niños (contiene piezas pequeñas que se pueden tragar).
- ⚠ **¡PELIGRO!** **Sistemas de supervisión de la frecuencia cardíaca pueden ser inexactos. Un entrenamiento excesivo puede causar daños de salud o provocar la muerte. Termine inmediatamente con el entrenamiento cuando sienta vértigo o debilidad.**
- ⚠ **¡ADVERTENCIA!** El aparato sólo debe ser usado para la aplicación prevista, es decir para el entrenamiento corporal de personas mayores.
- ⚠ **¡ADVERTENCIA!** Cualquier otro uso está prohibido y podría ser peligroso. El fabricante no responde por daños debidos al uso inadecuado del aparato.
- ⚠ **¡ADVERTENCIA!** Es muy importante que observe también las indicaciones para la organización del entrenamiento en las instrucciones.
- ⚠ **¡ADVERTENCIA!** Al perderse la señal de pulso la potencia del aparato permanecerá constante durante unos 60 segundos y luego será reducida paulatinamente. Por favor verifique su sistema de medición de pulso (clip de oreja, pulso de mano, correa de pecho), para que la señal de pulso pueda ser captada de nuevo electrónicamente.
- ⚠ **¡ADVERTENCIA!** Todos los aparatos eléctricos emiten una radiación electromagnética durante la operación. No deposite aparatos con una radiación especialmente intensa (p.e. móviles) cerca del cockpit o de los mandos de control, ya que en este caso se podrían falsificar los valores indicados (p.e. la medición del pulso).
- ⚠ **¡ADVERTENCIA!** Es importante que se asegure de que el cable eléctrico no esté agarrado ni provoque peligro de caer.
- ⚠ **¡ADVERTENCIA!** El aparato de fitness está diseñado exclusivamente para el uso doméstico.
- Usted entrena con un aparato que ha sido fabricado según los últimos avances tecnológicos en cuanto a seguridad. Han sido evitados y asegurados de la mejor forma posible todos los puntos peligrosos que podrían causar lesiones.
- Las reparaciones inadecuadas o modificaciones estructurales (desmontaje de piezas originales, montaje de piezas no autorizadas etc.) pueden provocar peligro para el usuario.
- Las piezas dañadas pueden influir sobre su seguridad y la vida útil del aparato. Por lo tanto, cambie inmediatamente las piezas dañadas o desgastadas y ponga el aparato fuera de servicio hasta haber efectuado la correspondiente reparación. En caso de necesidad sólo use piezas de recambio originales de la marca KETTLER.
- Si se entrena con regularidad e intensamente sería necesario controlar todas las piezas del aparato cada mes o cada dos meses, en especial los tornillos y las tuercas. Esto vale especialmente para la fijación del sillín y del asidero.
- Para poder garantizar a largo plazo el nivel de seguridad logrado en la construcción, el aparato deberá ser controlado y cuidado con regularidad (una vez al año) por un especialista (tienda especializada).
- Para el aparato se necesita una tensión de alimentación de 230 V, 50 Hz.
Conecte el cable a la red con una caja de enchufe con toma tierra.
- No use ningún alargador con caja de enchufes múltiples para la conexión. Si usa un cable de prolongación, éste tiene que cumplir las normas del VDE (normas de los electricistas alemanes).
- Tire el cable del aparato de la clavija si no lo utiliza durante un tiempo más largo.
- **Antes de iniciar el entrenamiento consulte a su médico de cabecera para saber ciertamente si el entrenamiento con este aparato es conveniente para su salud. Organice su programa de entrenamiento ateniéndose a los resultados de su reconocimiento médico. Un entrenamiento falso o exagerado puede provocar daños a su salud.**
- **Todos los cambios y todas las manipulaciones del aparato que no se hayan descrito aquí pueden provocar daños y originar peligro para la persona. Las manipulaciones del aparato sólo se permiten al servicio técnico de KETTLER y a personas instruidas por KETTLER.**
- Observe las normas y medidas generales de seguridad para el uso de aparatos eléctricos.
- La calidad de nuestros productos se controla y mejora permanentemente. Por este motivo nos reservamos el derecho de efectuar cambios técnicos.
- En casos de duda o posibles preguntas, diríjase a su vendedor especializado.
- La ubicación del aparato debe elegirse de manera que se garanticen las suficientes distancias de seguridad con obstáculos. Evitar la ubicación en las inmediaciones de zonas principales de tránsito (camino, puertas, pasos). La distancia de seguridad debe ser al menos un metro mayor que el área de ejercicio en todo el contorno.
- El aparato de fitness debe colocarse sobre una superficie horizontal. Para amortiguar los golpes, utilice un material apropiado (láminas de goma, alfombrillas de fibra etc.). Solamente para equipos con pesas: evite impactos bruscos de las pesas.
- A la hora de montar el producto, tenga en cuenta los valores del par de apriete recomendados ($M = xx \text{ Nm}$).
- El ergómetro cumple con la clase HA de la DIN-EN 957 – 1/5.

Manejo

- ⚠ **¡ATENCIÓN!** El aparato no debería ser usado cerca de recintos húmedos porque esto podría causar oxidación. **Asegúrese que ningún líquido (bebidas, sudor, etc.) llegue a partes del aparato.**

Esto podría causar corrosión.

- Asegúrese de no comenzar el entrenamiento antes de haber ejecutado y controlado adecuadamente el montaje.

- El ergómetro está concebido como aparato de entrenamiento para adultos y por ningún motivo ha de ser usado como aparato de juego para niños. Tenga en consideración que el deseo natural de juego y el temperamento de los niños pueden causar con frecuencia situaciones imprevisibles que excluyen toda responsabilidad por parte del fabricante. Si de todas formas les permite usar el aparato, tendrá que indicarles el uso correcto y deberá vigilarlos.
- Estudie las funciones del aparato antes de comenzar con el entrenamiento.
- Podría producirse un pequeño ruido cuando la masa móvil reduce gradualmente la marcha; es debido simplemente a la construcción del ergómetro y no afecta a sus funciones. Los ruidos que puedan producirse al pedalear hacia atrás también tienen motivos técnicos y son absolutamente inofensivos.
- El ergómetro dispone de un sistema de frenos magnético.
- El ergómetro es un aparato de entrenamiento que no trabaja en función de las revoluciones por minuto.
- Asegúrese de que ningún líquido, ni siquiera el sudor del cuerpo, llegue al interior del aparato o a las partes electrónicas.

Instrucciones para el montaje

- ⚠ **¡PELIGRO!** Es muy importante que observe también las indicaciones para la organización del entrenamiento en las instrucciones. Asegúrese de que no haya peligros en el lugar del montaje, por ejemplo que no haya herramientas en el suelo. Hay que depositar el material de embalaje de forma de que no provoque ningún peligro. ¡Las láminas y las bolsas de plástico pueden suponer peligro de asfixia para los niños!
- Le rogamos constatar si se encuentran todas las piezas pertenecientes al volumen de suministro (véase la lista de verificación) y si hay daños de transporte. En el caso de haber motivos de reclamación, diríjase al vendedor de su establecimiento especializado.
- Observe los dibujos con tranquilidad y monte el aparato de acuerdo a la secuencia de las figuras. En cada una de las figuras la secuencia está indicada con letras mayúsculas.
- El montaje del aparato tiene que ser efectuado esmeradamente por una persona adulta. En caso de duda hágase ayudar por otra persona de capacidad técnica.

Lista de repuestos página 40-41

Indicar con los pedidos de piezas de repuesto el número completo del artículo, el número de la pieza de repuesto, las unidades solicitadas y el número de serie del aparato (ver manejo)

Ejemplo de como efectuar un pedido: Art.Nº. 07688-160/Recambio Nº.67000170/2 piezas /Nº de control /Nº de ser..... Guarde bien el embalaje original del aparato para usarlo más tarde como embalaje de transporte en el caso dado.

Las devoluciones de mercancía **solamente** son posibles previo acuerdo y con embalaje (interior) apto y seguro para el transporte, en lo posible en la caja original.

Importante: ¡Descripción detallada del error / aviso de daños!

Nota importante: Los recambios que deben ser atornillados se entregan y se cargan a cuenta generalmente sin el material de atornilladura. En caso de necesitar el correspondiente material de atornilladura, ello debe ser indicado en el pedido añadiendo **“con material de atornilladura”**.

Lo mismo vale para el sudor del cuerpo.

- Antes de usar el aparato asegúrese siempre de que todas las conexiones de tornillo y de tipo macho y hembra y todas las instalaciones de seguridad estén puestas correctamente.
- Al usar el aparato lleve siempre zapatos adecuados (zapatos de deporte).
- Utilice para la limpieza, la conservación y el mantenimiento regular del nuestro set de conservación de los equipos (Artículo no. 07921-000), especialmente homologado para KETTLER aparatos de deporte. Los puede comprar al comercio especializado para artículos de deporte.
- Por favor, ajuste el manillar y el sillín para obtener una posición de entrenamiento adecuada a su altura.
- Durante el entrenamiento nadie debe encontrarse dentro de la zona de acción de la persona que está entrenando.
- El calibrado del aparato solo puede ser llevado a cabo por el fabricante. Para información: Un diagrama de calibración incluido.

- Observe que el uso de herramientas y los trabajos de bricolaje siempre traen consigo cierto peligro de lesionarse. Por eso hay que efectuar el montaje del aparato esmeradamente.
- El material de atornillamiento necesario para un paso de montaje está expuesto en la tabla correspondiente. Use el material de atornillamiento de forma exactamente correspondiente a la expuesta en la tabla.
- Al principio atornille todas las piezas de forma floja y controle si todas están en su posición correcta. Primero atornille las tuercas autofijadores con la mano hasta la resistencia perceptible, después atorníllelas bien contra la resistencia (frenado de tuerca) con una llave. Después de este paso de montaje controle si todas las uniones por tornillos tienen una posición fija. Atención: Las tuercas que se han destornillado son inutilizables (destrucción del frenado de tuerca) y tienen que ser sustituidas.
- Por motivos de fabricación nos permitimos efectuar el pre-montaje de ciertas piezas (p.ej. los tapones de los tubos).

Informaciones para la evacuación



Los productos de KETTLER son reciclables. Cuando se termina la vida útil de un aparato o una máquina, entreguelos a una empresa local de eliminación de residuos para su reciclaje.

BM Sportech S.A.
C/Terracina, 12 PLA-ZA
50197 Zaragoza
www.bmsportech.es

☎ +34 976 460 909
📠 +34 976 322 453
Mail: info@bmsportech.es

I Indicazioni importanti

Siete pregati di leggere con attenzione queste istruzioni, prima del montaggio e del primo utilizzo. Contengono importanti indicazioni relative all'utilizzo e alla manutenzione dell'attrezzo. Conservate con cura queste istruzioni per informarvi, per lavori di manutenzione o per l'ordinazione di pezzi di ricambio.

Per la vostra sicurezza

- ⚠ **PERICOLO!** Mettete al corrente le persone presenti (in particolare i bambini) dei possibili pericoli nella fase di esercizio.
- ⚠ **PERICOLO!** non effettuate mai da soli lavori all'impianto elettrico, se necessario, chiamate un elettricista specializzato.
- ⚠ **PERICOLO!** quando effettuate lavori di riparazione o manutenzione staccate sempre la spina.
- ⚠ **PERICOLO!** Durante il montaggio del prodotto, non fare avvicinare i bambini (le piccole parti potrebbero essere ingerite)!
- ⚠ **PERICOLO!** I sistemi di controllo della frequenza cardiaca possono essere imprecisi. Un allenamento eccessivo può provocare seri danni alla salute o il decesso. Terminare immediatamente l'allenamento in caso di vertigini o senso di debolezza.
- ⚠ **AVVERTIMENTO!** L' attrezzo deve venire utilizzato per lo scopo per il quale è stato previsto, cioè per l'allenamento di adulti.
- ⚠ **AVVERTIMENTO!** Qualsiasi altro utilizzo non è permesso e può rivelarsi pericoloso. Non si deve ritenere il produttore responsabile di danni derivati da un utilizzo non conforme.
- ⚠ **AVVERTIMENTO!** Osservate anche assolutamente le indicazioni relative alla programmazione dell'allenamento contenute nell'introduzione ad esso relativa.
- ⚠ **AVVERTIMENTO!** In caso di perdita del segnale delle pulsazioni, la potenza dell'attrezzo rimarrà costante per circa 60 secondi e poi scenderà lentamente. Controllare il sistema di misurazione delle pulsazioni (clip orecchio, sensore palmare o fascia toracica) in modo che il sistema elettronico possa rilevare nuovamente il segnale delle pulsazioni.
- ⚠ **AVVERTIMENTO!** Tutti gli apparecchi elettrici mandano radiazioni elettromagnetiche durante il loro funzionamento. Quindi fate attenzione a non posare apparecchi che emanano radiazioni particolarmente intense (per esempio i cellulari) nelle immediate vicinanze del cock-pit o del quadro dei comandi elettronico, altrimenti si potrebbero falsare i valori del display (es. misurazione delle pulsazioni).
- ⚠ **AVVERTIMENTO!** Fate assolutamente attenzione che il cavo elettrico non si incagli o che non crei pericolo di inciampare.
- ⚠ **AVVERTIMENTO!** L'attrezzo ginnico è concepito esclusivamente per l'uso domestico.
- Vi allenate con un attrezzo costruito secondo le più recenti scoperte tecniche. Possibili parti pericolose, che potrebbero causare ferimenti sono state evitate e rese sicure nella miglior maniera.
- Effettuando riparazioni o modifiche strutturali non conformi (smontaggio di parti originali, montaggio di parti non conformi, ecc.), possono sorgere pericoli per l'utente.
- Delle componenti danneggiate possono compromettere la vostra sicurezza e la durata dell'attrezzo. Quindi sostituite immediatamente le parti danneggiate o usurate e non utilizzate l'attrezzo fino a che la riparazione non sarà stata completata. In caso di necessità utilizzate soltanto pezzi di ricambio originali dell
- Se vi allenate regolarmente e intensamente, effettuate ogni 1 o 2 mesi dei controlli su tutte le parti dell'attrezzo, in particolare sulle viti e sui dadi. Questo vale soprattutto per il sellino e il supporto del manubrio.
- In modo da poter garantire il livello di sicurezza di questo attrezzo indicato dalla fabbrica per molto tempo, esso dovrebbe venire controllato regolarmente da uno specialista (rivenditore specializzato), nonché dovrebbero venire effettuati i necessari lavori di manutenzione (una volta all'anno)
- L'apparecchio viene alimentato con una tensione di rete di 230 V, 50 Hz. Collegare il cavo di alimentazione con una presa di corrente dotata di contatto di protezione.
- Per l'allacciamento non usate spine multiple. Se necessaria una prolunga, deve corrispondere alle norme VDE.
- Quando l'apparecchio non viene utilizzato per un lungo periodo, staccare la spina dalla presa di corrente.
- **Prima di iniziare l'allenamento chiarite con il vostro medico di fiducia se siete adatti dal punto di vista fisico ad effettuare l'allenamento con questo attrezzo. Il reperto medico dovrebbe essere la base per la programmazione del vostro allenamento. Un allenamento sbagliato o esagerato può causare problemi di salute.**
- **Qualsiasi intervento o manipolazione all'attrezzo possono causare un guasto o un pericolo alla persona. Interventi non contemplati in questa sede sono concessi soltanto al servizio assistenza KETTLER o al personale specializzato addestrato dalla KETTLER stessa.**
- Osservate le norme di sicurezza generali relative all'utilizzo di attrezzature elettriche.
- I nostri prodotti sono sottoposti a una continua e innovativa sicurezza sulla qualità. Quindi ci riserviamo di effettuare modifiche tecniche da essa derivate.
- In caso di dubbi e per eventuali domande rivolgetevi al vostro rivenditore specializzato.
- L'ubicazione dell'apparecchio deve essere scelta, in un posto, che garantisca una distanza di sicurezza da ostacoli. Non collocare l'apparecchio in direzioni pedonali principali (vie, portoni, passaggi). La distanza di sicurezza su tutto il perimetro deve essere maggiore di almeno 1 metro rispetto alla zona di allenamento.
- L'attrezzo ginnico deve essere installato su una superficie orizzontale. Per l'ammortizzazione mettete sotto materiale tampone adeguato (stuoie di gomma, rafia o simili). Soltanto per apparecchi con pesi: Evitare forti urti dei pesi.
- Durante il montaggio del prodotto, rispettare le indicazioni consigliate per la coppia ($M = xx \text{ Nm}$).
- L'ergometro corrisponde alla classe HA della norma DIN-EN 957 - 1/5.

Per l'utilizzo

- ⚠ **ATTENZIONE!** Non è consigliabile utilizzare l'attrezzo nelle immediate vicinanze di locali umidi, a causa della possibilità di formazione di ruggine. **Fate attenzione che non capitino su**

parti dell'attrezzo dei liquidi (bevande, sudore, ecc.). Potrebbero causare corrosione.

- Prima di utilizzare l'attrezzo per l'allenamento si deve pro-

cedere al regolare montaggio e si deve effettuare un accurato controllo.

- L'ergometro è stato studiato per l'allenamento di adulti e non è adatto in nessun caso come giocattolo per bambini. Considerate che il temperamento naturale e il bisogno di gioco dei bambini potrebbero creare situazioni impreviste, che escludono una qualsiasi responsabilità da parte del produttore. Se tuttavia lasciate usare l'attrezzo ai bambini, dovete istruirli circa il suo corretto uso e dovete sorvegliarli.
- Prima di iniziare l'allenamento leggetevi le istruzioni relative alle singole funzioni dell'attrezzo.
- Un lieve rumore che dovesse eventualmente verificarsi all'inizio del movimento non ha nessun effetto sul funzionamento dell'ergometro. Eventuali rumori che dovessero verificarsi pedalando all'indietro sono di carattere tecnico.
- L'ergometro dispone di un sistema di frenatura magnetico.
- L'ergometro è un attrezzo per allenamento che funziona indipendentemente dal numero di giri.
- **Si deve fare attenzione che non capitino mai sostanze liquide all'interno dell'attrezzo o dell'elettronica. Questo vale anche per il sudore.**

Indicazioni per il montaggio

⚠ PERICOLO! Abbiate cura di operare in un ambiente di lavoro senza pericoli, per esempio non lasciate in giro attrezzi, posate il materiale d'imballaggio in modo tale che non causi pericoli. Lamine e sacchetti di plastica costituiscono **pericolo di soffocamento per i bambini!**

- Siete pregati di controllare che nell'imballaggio siano contenuti tutti i pezzi (vedi lista di controllo) e se sussistono eventuali danni dovuti al trasporto. Se ci fossero motivi di reclamo, siete pregati di rivolgervi al vostro rivenditore specializzato.
- Guardatevi con calma le figure e montate l'attrezzo seguendo la loro successione. All'interno delle singole figure viene indicata la sequenza temporale di montaggio con delle lettere maiuscole.
- Il montaggio dell'attrezzo deve venire eseguito accuratamente e da un adulto. Fatevi eventualmente aiutare da un'altra persona dotata dal punto di vista tecnico.

Lista di parti di ricambio pagg. 40-41

Per l'ordinazione di parti di ricambio indicate il completo numero di articolo, della parte di ricambio, il numero di unit necessario nonché il numero di serie dell'apparecchio (vedasi "Impiego").

Esempio di ordinazione: art. n.07688-160 /pezzo di ricambio n. 10100030 /2 pezzi/ n. di serie:

Si prega di conservare l'imballo originale di questo articolo, cosicché possa essere utilizzato per il trasporto in futuro, se necessario.

La merce può essere rispedita al mittente **solo** dietro previo accordo col medesimo, utilizzando un imballaggio adatto al trasporto e se possibile riutilizzando la scatola originale. È importante fornire una descrizione dettagliata dell'errore o del danno!

Importante: I pezzi di ricambio da avvitare vengono forniti e fatturati senza materiale di avvitamento. Nel caso abbiate necessità del materiale di avvitamento, al momento dell'ordinazione, dovete indicare **"con materiale di avvitamento"**.

- Ogni volta che utilizzate l'attrezzo controllate tutti gli avvitamenti e gli incastri e che tutti i dispositivi di sicurezza si trovino nella giusta posizione.
- Ogni volta che utilizzate l'attrezzo indossate scarpe adatte (scarpe sportive).
- Impieghi per la pulitura, la cura e la manutenzione regolare del nostro set di cura degli attrezzi (Articolo no. 07921-000) specialmente omologato per KETTLER attrezzi sportivi. Lo può acquistare al commercio specializzato per articoli sportivi. Per la pulizia e la cura usate sostanze ecologiche e mai sostanze corrosive e aggressive.
- Regoli il manubrio e la sella in modo da ottenere una posizione di allenamento comoda ed adatta alla sua statura.
- **I** Durante il training nessuna persona deve trovarsi nel campo d'azione dello sportivo impegnato nell'allenamento.
- L'eventuale calibrazione del dispositivo può essere eseguita solo dal produttore. Informazione: è accluso un diagramma di calibrazione.

- Fate attenzione che, maneggiando attrezzi e esercitando attività manuali, esiste sempre il pericolo di ferirsi. Perciò procedete al montaggio del veicolo con precisione e prudenza!
- Il materiale di avvitamento necessario a ogni passo di montaggio è rappresentato nella corrispondente lista delle immagini. Mettete il materiale di avvitamento in esatta corrispondenza delle figure.
- Dapprima avvitate tutti i pezzi senza stringere le viti e controllate la loro posizione esatta. Girate i dadi auto-bloccanti con la mano fino a che non incontrate resistenza poi fissateli bene con un giravite, girandoli **contro la resistenza (bloccaggio di sicurezza)**. Dopo il montaggio controllate che tutti gli avvitamenti siano ben fissi. **Attenzione:** i dadi auto-bloccanti che avete svitato, sono inutilizzabili (si rompe il bloccaggio di sicurezza) e devono essere sostituiti.
- Per motivi tecnici di fabbricazione ci riserviamo di montare a priori alcuni pezzi del veicolo (per esempio i tappi dei tubi).

Indicazione sullo smaltimento



prodotti KETTLER sono riciclabili. Quando l'apparecchio non servirà più, portatelo in un apposito punto di raccolta della Vostra città (Punti di raccolta comunali).

① Garlando S.p.A.

Via Regione Piemonte 32

Zona Ind. D1

15068 Pozzolo Formigaro (AL)

☎ +39 0143 318500

☎ +39 0143 318585

www.garlando.it

Mail:assistenza.kettler@garlando.it

② Trisport AG

Im Bösch 67

6331 Hünenberg

Servicehotline Schweiz:

☎ 0900 785 111

www.kettler.ch

Przed montażem i pierwszym użyciem prosimy uważnie przeczytać niniejszą instrukcję. Zawiera ona ważne informacje dotyczące bezpieczeństwa, stosowania i konserwacji przyrządu. Instrukcję radzimy zachować, aby również później możliwe było skorzystanie z zawartych w niej informacji dotyczących choćby konserwacji lub zamawiania części zamiennych.

Bezpieczeństwo

- ⚠ **OSTRZEŻENIE!** Obecne przy treningu osoby (zwłaszcza dzieci) należy uprzedzić o ewentualnych zagrożeniach.
- ⚠ **OSTRZEŻENIE!** Nigdy nie dokonuj sam manipulacji na sieci elektrycznej. Prace takie zlecaj odpowiednio wykwalifikowanym specjalistom.
- ⚠ **OSTRZEŻENIE!** Przy naprawach, konserwacji lub czyszczeniu należy koniecznie wyciągnąć wtyczkę z gniazdka.
- ⚠ **OSTRZEŻENIE!** Podczas montażu produktu trzymaj dzieci z daleka (drobne części, które mogą zostać połknięte).
- ⚠ **OSTRZEŻENIE!** **Systemy kontroli częstotliwości uderzeń serca mogą być niedokładne. Nadmierny trening może prowadzić do poważnego uszczerbku dla zdrowia lub do śmierci. W przypadku uczucia zawrotu głowy lub osłabienia natychmiast zakończ trening.**
- ⚠ **UNIEBEZPIECZEŃSTWO!** Przyrząd wolno stosować wyłącznie zgodnie z jego przeznaczeniem, to znaczy do treningu fizycznego osób dorosłych.
- ⚠ **UNIEBEZPIECZEŃSTWO!** Każde inne zastosowanie jest niedopuszczalne i może być niebezpieczne. Producenta nie można pociągać do odpowiedzialności za szkody spowodowane niewłaściwym stosowaniem.
- ⚠ **UNIEBEZPIECZEŃSTWO!** Proszę też koniecznie przestrzegać zawartych w instrukcji treningowej uwag dotyczących przeprowadzania treningu.
- ⚠ **UNIEBEZPIECZEŃSTWO!** W przypadku utraty sygnału pulsu moc urządzenia pozostanie stała przez ok. 60 sekund, a następnie będzie powoli stopniowo zmniejszana. Sprawdź system pomiaru pulsu (klips na ucho, puls w dłoni lub pas napiersiowy), aby układ elektroniczny był ponownie w stanie mierzyć sygnał pulsu.
- ⚠ **UNIEBEZPIECZEŃSTWO!** Wszystkie urządzenia elektryczne emitują podczas pracy promieniowanie elektromagnetyczne. Należy zatem zwracać uwagę na to, aby w pobliżu cockpitu lub elektronicznego układu sterowniczego nie odkładać urządzeń intensywnie emitujących takie promieniowanie (na przykład telefonów komórkowych), ponieważ w przeciwnym razie wskazane wartości (na przykład tętno) mogą ulec zniekształceniu.
- ⚠ **UNIEBEZPIECZEŃSTWO!** Należy zwracać uwagę, by przewód elektryczny nie został przygnieciony i niemożliwe było potknięcie się o niego.
- ⚠ **UNIEBEZPIECZEŃSTWO!** Urządzenie treningowe jest przeznaczone wyłącznie do użytku domowego.
 - Trenujesz na przyrządzie skonstruowanym na podstawie najnowszej wiedzy z dziedziny techniki bezpieczeństwa. Elementy niebezpieczne mogące być źródłem ewentualnych obrażeń zostały wyeliminowane względnie zabezpieczone.
 - Nieprawidłowe naprawy i zmiany konstrukcyjne (demontaż oryginalnych części, montowanie niedozwolonych części itp.) spowodować mogą zagrożenia dla użytkownika.
 - Uszkodzone części mogą zagrozić Twojemu bezpieczeństwu i skrócić okres użytkowania przyrządu. Uszkodzone lub zużyte

części należy zatem natychmiast wymienić, a przyrząd aż do naprawy wycofać z użytku. Stosuj wyłącznie oryginalne części zamienne firmy KETTLER.

- W około jedno- lub dwumiesięcznych odstępach czasu należy kontrować wszystkie elementy przyrządu, a zwłaszcza śruby, wkręty i nakrętki. Dotyczy to zwłaszcza siodełka i zamocowania uchwyty.
- Celem trwałego zapewnienia konstrukcyjnie określonego poziomu bezpieczeństwa przyrządu powinien on być regularnie (raz do roku) sprawdzany i konserwowany przez specjalistę (specjalistyczne placówki handlowe).
- Urządzenie wymaga zasilania napięciem sieciowym 230 V, 50 Hz. Połącz kabel sieciowy z gniazdkiem wyposażonym w zestyk ochronny.
- Do przyłączania nie stosuj rozdzielaczy! W przypadku stosowania przedłużacza musi on odpowiadać dyrektywom VDE (Związku Elektrotechników Niemieckich).
- W przypadku dłuższego nieużytkowania urządzenia wyciągnij wtyczkę sieciową urządzenia z gniazdka.
- **Przed rozpoczęciem treningu skonsultuj się ze swoim lekarzem i wyjaśnij, czy nie ma przeciwwskazań zdrowotnych do treningu na tym przyrządzie. Opinia lekarza powinna stanowić podstawę dla opracowania Twojego programu treningowego. Niewłaściwy lub nadmierny trening może spowodować uszczerbek na zdrowiu.**
- **Wszystkie nie opisane tu ingerencje / manipulacje na przyrządzie mogą prowadzić do uszkodzenia lub nawet stanowić zagrożenie dla osób. Dalej idących zmian dokonywać może tylko i wyłącznie serwis firmy KETTLER lub wyspecjalizowany personel przeszkolony przez firmę KETTLER.**
- Należy przestrzegać ogólnych przepisów i środków bezpieczeństwa obowiązujących dla obchodzenia się z urządzeniami elektrycznymi.
- Nasze produkty podlegają stałym innowacyjnym działaniom dla zapewnienia ich wysokiej jakości. Wynikają z tego zmiany techniczne, które sobie niniejszym zastrzegamy.
- Wątpliwości i pytania kieruj do specjalistycznej placówki handlowej.
- Miejsce ustawienia urządzenia należy dobrać w taki sposób, aby zagwarantować wystarczające bezpieczne odległości od przeszkód. Urządzenia nie można ustawiać w bezpośrednim pobliżu głównych ciągów komunikacyjnych (drogi, bramy, przejścia). Odstęp bezpieczeństwa wokół obszaru ćwiczeń musi wynosić przynajmniej 1 metr.
- Urządzenie treningowe należy ustawić na poziomym podłożu. Do amortyzacji uderzeń stosować odpowiedni podkład (maty gumowe lub z tyka, itp.). Tylko dla urządzeń z obciążnikami: unikać mocnych uderzeń obciążników.
- Podczas montażu produktu proszę przestrzegać zalecanych wartości momentu dokręcania ($M = xx \text{ Nm}$).
- Ergometr odpowiada klasie HA normy DIN EN 957 - 1/5.

Obsługa

- ⚠ **UWAGA!** Ze względu na możliwość rdzewienia nie zaleca się

stosowania przyrządu w pobliżu wilgotnych pomieszczeń.

Proszę też zwracać uwagę na to, by do elementów przyrządu nie przedostawały się płyny (napoje, pot itp.), gdyż może to doprowadzić do korozji.

- Należy zapewnić, by treningu nie rozpoczęto przed prawidłowym montażem i kontrolą.
- Ergometr jest przyrządem przeznaczonym dla osób dorosłych i w żadnym razie nie jest zabawką dla dzieci. Pamiętaj, że z naturalnej potrzeby zabawy oraz temperamentu dzieci wyniknąć mogą nieprzewidywalne sytuacje, wykluczające odpowiedzialność producenta. Jeżeli mimo to pozwolisz dzieciom używać przyrządu, to należy je zapoznać z prawidłowym stosowaniem i nadzorować.
- Przed rozpoczęciem treningu zapoznaj się z poszczególnymi funkcjami przyrządu.
- Występujące ewentualnie ciche szумы wynikające z rodzaju konstrukcji a występujące przy ruchu bezwładnym masy zamachowej nie mają żadnego wpływu na działanie ergometru. Ewentualne szумы przy kręceniu pedałami w przeciwnym kierunku, są uwarunkowane technicznie i również nie wywołują żadnych negatywnych skutków.
- Ergometr wyposażony jest w magnetyczny system hamowania.
- Ergometr jest przyrządem treningowym działającym niezależnie od prędkości obrotowej.

Montaż

⚠ OSTRZĄŻENIE! Zatrzaszcz się o bezpieczne otoczenie miejsca pracy, na przykład nie rozkładaj beładnie narzędzi. Przykładowo opakowanie należy tak zdeponować, by nie stanowiło ono źródła zagrożeń. **Uwaga: folie i torby z tworzywa sztucznego stwarzają dla dzieci niebezpieczeństwo uduszenia się!**

- Sprawdź, czy są wszystkie części należące do zakresu dostawy (patrz lista kontrolna) i, czy nie nastąpiły szkody transportowe. W przypadku zastrzeżeń zwróć się do specjalistycznej placówki handlowej, w której przyrząd został zakupiony.
- Przypatrz się dokładnie rysunkom i zmontuj przyrząd zgodnie z kolejnością przedstawioną na ilustracji. Kolejność montażu zaznaczona jest na poszczególnych ilustracjach wielkimi literami.
- Montaż przyrządu musi być wykonany starannie i przed dorosłą osobą. W przypadku wątpliwości zwróć się o pomoc do osoby bardziej uzdolnionej technicznie.
- Proszę mieć na uwadze, że przy każdym używaniu narzędzi

Zamawianie części zamiennych, strona 40-41

Przy zamawianiu części zamiennych proszę podawać kompletny numer artykułu, numer części zamiennej i numer serii urządzenia (zobacz zastosowanie).

Przykład zamówienia:

nr artykułu 07688-160 / nr części zamiennej 10100030 / 2 sztuka / nr kontrolny/nr serii: Radzimy zachować oryginalne opakowanie, by w razie potrzeby móc je wykorzystać do transportu.

Zwrotów towarów należy dokonywać **tylko** po uzgodnieniu i przy użyciu opakowania (wewnętrznego) zabezpieczonego na czas transportu, w miarę możliwości w oryginalnym kartonie.

Ważny jest szczegółowy opis usterki / zgłoszenie szkody!

Uwaga: Przykręcane części zamienne zasadniczo rozlicza i dostarcza się bez materiału montażowego. Jeżeli potrzebny jest stosowny materiał montażowy należy przy zamawianiu części zamiennych zaznaczyć to dopiskiem "**z materiałem montażowym**".

leżnie od prędkości obrotowej.

- **Należy koniecznie uważać, aby do wnętrza przyrządu lub na elementy jego układu elektronicznego nie przedostawały się żadne płyny. Dotyczy to także potu!**
- Przed każdym użyciem należy sprawdzić wszystkie połączenia śrubowe i wtykowe oraz zabezpieczenia pod względem ich prawidłowego osadzenia.
- Podczas treningu na przyrządzie należy nosić odpowiednie obuwie (buty sportowe).
- Do regularnego czyszczenia, pielęgnacji i konserwacji stosuj nasz specjalny zestaw pielęgnacyjny, dopuszczony dla urządzeń sportowych firmy KETTLER (numer artykułu 07921 000), który możesz nabyć poprzez specjalistyczny handel sportowy.
- Prosimy ustawić kierownicę i siodło w takiej pozycji, aby uzyskać indywidualnie do wzrostu, komfortową pozycję treningową.
- Podczas treningu nikt nie może się znajdować w obrębie poruszania się aktualnie trenującej osoby.
- Kalibracja urządzenia może być przeprowadzana wyłącznie przez producenta. Informacja: Diagram kalibracji jest dołączony do produktu.

i pracy ręcznej zawsze zachodzi niebezpieczeństwo skaleczenia się. Przyrząd należy zatem montować starannie i z zachowaniem wszelkiej ostrożności!

- Materiał montażowy potrzebny do danej operacji montażowej przedstawiony jest na odpowiedniej ilustracji. Stosuj materiał montażowy dokładnie według ilustracji.
- Na początku należy poprzykręcać wszystkie części luźno i sprawdzić ich prawidłowe osadzenie. Nakrętki samozakleszczające dokręć ręcznie do chwili, aż opór stanie się odczuwalny, a następnie mocno dokręć kluczem przeciwko oporowi (zabezpieczenie zaciskowe). Po tej fazie montażu skontroluj wszystkie połączenia śrubowe pod względem prawidłowego zamocowania. **Uwaga:** poluzowane ponownie nakrętki samozakleszczające stają się bezużyteczne (następuje zniszczenie zabezpieczenia zaciskowego) i należy je wymienić na nowe.
- Ze względów technologicznych zastrzegamy sobie wstępny montaż niektórych elementów (na przykład zatyczek rurowych).

Wskazówka dotycząca usuwania odpadów



Produkty firmy KETTLER podlegają recyklingowi. Pod koniec okresu używalności proszę oddać urządzenie do właściwego punktu usuwania odpadów (lokalny punkt zbiorczy).

PL **KETTLER Polska Sp. z o.o.**
ul. Kossaka 110
PL-64-920 Piła
www.kettler.pl

+48 67 2151888
+48 67 2122103
Mail: Piła.kettler@pro.onet.pl

Prosím přečtěte si před montáží a prvním použitím pozorně tento návod. Obdržíte důležité pokyny ohledně vaší bezpečnosti jako i použití a údržby přístroje. Pečlivě uschovejte tento návod za účelem získávání potřebných informací popř. prací na údržbě nebo objednání náhradních dílů.

Pro vaši bezpečnost

- ⚠ **NEBEZPEČÍ!** Upozorněte přítomné osoby (především děti) na možná nebezpečí během cvičení.
- ⚠ **NEBEZPEČÍ!** Nikdy sami neprovádějte zásahy do vašich síťových rozvodů, pověřte tím příp. kvalifikovaný odborný personál.
- ⚠ **NEBEZPEČÍ!** Při všech pracích na opravách, údržbě a čištění je bezpodmínečně nutné vytáhnout zástrčku ze zásuvky.
- ⚠ **NEBEZPEČÍ!** Zamezte během montáže produktu přístupu dětem (nebezpečí polknutí malých dílů).
- ⚠ **NEBEZPEČÍ!** **Systémy sledování srdeční frekvence mohou být nepřesné. Nadměrný trénink může vést k vážným zdravotním poškozením nebo smrti. Při nevolnosti nebo pocitech slabosti ihned ukončete trénink.**
- ⚠ **VAROVÁNÍ!** Přístroj může být používán pouze v souladu s určením, tzn. pro tělesný trénink dospělých osob.
- ⚠ **VAROVÁNÍ!** Každé jiné použití je nepřijatelné a může být nebezpečné. Výrobce nemůže být činěn zodpovědným za škody způsobené užíváním, které není v souladu s určením stroje.
- ⚠ **VAROVÁNÍ!** Dbejte také bezpodmínečně pokynů pro sestavení tréninkového cyklu v tréninkovém návodu.
- ⚠ **VAROVÁNÍ!** Při ztrátě signálu pulzu zůstane výkon přístroje po dobu cca 60 sekund konstantní a poté se začne pomalu snižovat. Zkontrolujte prosím váš systém měření pulzu (ušní měřič pulzu, ruční měřič pulzu nebo prsní pás), aby mohl být signál pulzu opět přijímán elektronikou.
- ⚠ **VAROVÁNÍ!** Všechny elektrické přístroje vyzařují při provozu elektromagnetické záření. Dbejte na to, aby přístroje vydávající intenzivní záření (např. mobilní telefony) nebyly odkládány do bezprostřední blízkosti kokpitu nebo řídicí elektronické jednotky, protože jinak může dojít k chybám ve zobrazovaných údajích (např. měření pulsu).
- ⚠ **VAROVÁNÍ!** Bezpodmínečně dbejte na to, aby přírodní kabel elektrické energie nebyl skřípnutý nebo se nestal příčinou zakopnutí.
- ⚠ **VAROVÁNÍ!** Trenažér je výlučně určen pro domácí použití.
 - Renujte s přístrojem, který byl z technicky bezpečnostního hlediska zkonstruován podle nejnovějších poznatků. Možným nebezpečným místům, která by eventuelně mohla způsobit zranění, jsme se snažili co možná nejvíce vyhnout nebo je zajistit.
 - Neodborné opravy a konstrukční změny (demontáž originálních dílů, zabudování nepřijatelných dílů, atd.) mohou ohrozit uživatele.
 - Poškozené konstrukční díly mohou omezit vaši bezpečnost a životnost přístroje. Vyměňte proto ihned poškozené nebo opotřebené součásti přístroje a odstavte přístroj až do provedení potřebných oprav z provozu. Používejte v případě potřeby pouze originální náhradní díly KETTLER.

- roved'te cca každé 1 až 2 měsíce kontrolu všech částí přístroje, především šroubů a mitek. Především to platí pro upevnění sedel a madel.
- Aby byla dlouhodobě zaručena konstrukčně daná bezpečnostní úroveň tohoto přístroje, měl by být přístroj pravidelně kontrolován a udržován (jednou ročně) specialistou (distributorem).
- Přístroj vyžaduje síťové napětí 230 V, 50 Hz. Zapojte síťový kabel do zásuvky s ochranným kontaktem.
- Nepoužívejte pro připojení žádné vícenásobné zásuvky! Při použití prodlužovacího kabelu tento musí odpovídat směrnice VDE.
- Při delším nepoužívání přístroje vytáhněte zástrčku přístroje ze zásuvky.
- Bezpodmínečně dbejte na to, aby přírodní kabel elektrické energie nebyl skřípnutý nebo se nestal příčinou zakopnutí.
- Před zahájením tréninku si nechte svým osobním lékařem objasnit, zda jste pro trénink s tímto přístrojem zdravotně disponovaní. **Lékařský nález by měl být podkladem pro sestavení vašeho tréninkového programu. Chybný nebo nadměrný trénink může vést k poškození zdraví.**
- **Všechny nepopsané zásahy/manipulace na přístroji mohou způsobit poškození přístroje nebo ohrozit cvičící osoby. Podrobnější zásahy smí být prováděny pouze servisními pracovníky firmy KETTLER nebo odborníky zaškolenými firmou KETTLER.**
- Dodržujte všeobecné bezpečnostní předpisy a opatření vztahující se na manipulaci s elektrickými přístroji.
- Naše produkty podléhají stálému, inovačnímu procesu zajištění kvality. Vyhrazuji si právo technické změny vzniklé v důsledku tohoto procesu.
- V případě pochyb nebo dotazů se prosím obraťte na vašeho distributora.
- Místo pro ustavení přístroje musí být vybráno tak, aby byly zabezpečeny dostatečné bezpečnostní odstupy k překážkám. V bezprostřední blízkosti hlavních průchozích oblastí (uličky, dveře, průchody) je třeba ustavení přístroje zamezit. Bezpečnostní vzdálenost musí být v celém okruhu alespoň o 1 metr vyšší, než je oblast cvičení.
- Trenažér musí být postaven na vodorovném podkladu. Podložte přístroj za účelem tlumení otřesů vhodným tlumícím materiálem (gumovou rohoží, lýkovou rohoží nebo pod.). Pouze pro přístroje se závažími: Zabraňte tvrdým nárazům závaží.
- Dodržujte při montáži výrobku údaje o doporučených utahovacích momentech ($M = xx \text{ Nm}$).
- Tréninkový přístroj odpovídá normě DIN EN 957-1/-5, třídě HA.

K manipulaci

- ⚠ **POZOR!** Používání přístroje v bezprostřední blízkosti vlhkých prostor se z důvodu tvorby rzi, která je s tímto spojená, nedoporučuje. **Dbejte na to, aby se na jednotlivé díly přístroje nedostaly**

žádné tekutiny (nápoje, pot, atd.). Toto může vést ke korozi.

- Zajistěte, aby tréninkový provoz nezapočal před řádným provedením a řádnou kontrolou montáže.

- Tento tréninkový přístroj je koncipován pro dospělé osoby a nikoliv jako hračka pro děti. Mějte na paměti, že může následkem přirozené touhy dětí si hrát a jejich temperamentu často dojít k neočekávaným situacím, které vylučují zodpovědnost ze strany výrobce. Když přesto pustíte děti na přístroj, je třeba je řádně poučit o správném používání přístroje a je třeba na ně dohlížet.
- Seznamte se před prvním tréninkem na přístroji se všemi funkcemi a možnostmi nastavení přístroje.
- Eventuálně se vyskytující tichý, konstrukcí stroje podmíněný zvuk při doběhu setrvačnicku nemá žádný vliv na funkci přístroje. Eventuálně se vyskytující zvuky při zpětném pohybu klik pedálů jsou technicky podmíněné a taktéž nemají žádný vliv na funkci.
- Přístroj disponuje magnetickým brzdovým systémem.
- U ergometru se jedná o tréninkový přístroj, který nepracuje v závislosti na otáčkách.
- **Je třeba dbát na to, aby se nikdy do vnitřku přístroje nebo do**

Pokyny k montáži

! NEBEZPEČÍ! Dbejte o bezpečné pracovní prostředí, nenechávejte např. ležet v bezprostředním okolí nástroje. Uskladněte např. obalový materiál takovým způsobem, aby nepředstavoval žádné nebezpečí. U fólií / plastových sáčků vzniká u dětí **nebezpečí zadušení!**

- Prosím překontrolujte, jestli jsou v dodávce obsaženy všechny díly náležející k jejímu rozsahu (viz. kontrolní seznam) a jestli nedošlo ke škodám vlivem přepravy. Vyskytne-li se důvod pro zahájení reklamačního řízení, obraťte se prosím na vašeho distributora.
- Prohlédněte si v klidu příslušné výkresy a smontujte přístroj podle odpovídajícího sledu obrázků. V rámci jednotlivých vyobrazení je postup montáže předznačen velkými písmeny.
- Montáž přístroje musí být provedena pečlivě a dospělou osobou. V případě pochybností požádejte o pomoc jinou technicky znalou osobu.

Objednání náhradních dílů, strana 40-41

Při objednání náhradních dílů prosím udejte úplné číslo zboží, číslo náhradního dílu, potřebný počet kusů a sériové číslo přístroje (viz Manipulace).

Příklad objednávky: Č. zboží. 07688-160 / č náhr. dílu. 10100030/ 2 kus / sériové č.: Dobře uschovejte originální balení přístroje, aby mohlo být případně později použito m.j. jako přepravní balící materiál.

Navrácení zboží je možné provádět pouze po dohodě a v přepravně bezpečném balení, pokud možno v originálním balení.

Důležitý je přesný popis vady/přesné hlášení o poruše!

Důležité: Díly určené k přišroubování se účtují a dodávají zásadně bez příslušného materiálu pro přišroubování. Jestliže je potřeba dodat odpovídající materiál pro přišroubování, je toto nutné při objednání náhradního dílu uvést doplněním „ **s materiálem pro přišroubování**“.

elektroniky nedostala žádná tekutina. Toto se vztahuje i na tělesný pot!

- Zkontrolujte před každým použitím přístroje vždy všechna šroubová spojení jako i příslušná bezpečnostní opatření na jejich správné uložení.
- Noste při používání přístroje vhodnou obuv (sportovní obuv).
- Používejte pro pravidelné čištění, ošetřování a údržbu naší speciálně pro sportovní přístroje KETTLER schválenou čisticí sadu (č. výr. 07921-000), kterou si můžete opatřit u vašeho dealera.
- Prosím nastavte řídítka a sedlo tak, abyste pro vaši individuální tělesnou velikost našli komfortní tréninkovou polohu.
- Během tréninku se nesmí nikdo nacházet v oblasti pohybu trénující osoby.
- Kalibrace přístroje je možná pouze od výrobce. Pro informaci: Kalibrační graf je přiložen.

- Dbejte toho, že při používání nástrojů a při manuálních pracích vždy dochází ke zvýšenému riziku poranění. Postupujte proto při montáži přístroje pečlivě a opatrně!
- Materiál potřebný k přišroubování je u každého jednotlivého montážního kroku zobrazen v příslušné obrazové liště. Používejte materiál pro přišroubování přesně podle vyobrazení.
- Prosím přišroubovejte nejprve všechny díly volně a zkontrolujte jejich správné uložení. Dotáhněte samojistící matky nejprve rukou až do pocitu odporu a teprve poté je opravdu pevně dotáhněte i **přes tento odpor (samosvorná matice) pomocí příslušného klíče.** Zkontrolujte všechna šroubová spojení po příslušném montážním kroku, zdali jsou pevně dotažena. Pozor: opětovně uvolněné bezpečnostní matky jsou nepoužitelné (zničení samosvorného mechanismu) a je proto nutné je nahradit novými.
- Z výrobně technických důvodů si vyhrazujeme právo na předmontování konstrukčních dílů (např. koncovky trubek).

Pokyn k likvidaci



Výrobky firmy KETTLER jsou recyklovatelné. Odevzdejte přístroj po skončení doby užívání k řádné likvidaci (místní sběrna).

CZ Life Sport s.r.o.

Karlovarska Business Park
Na Hurce 1091/8
161 00 Praha 6 - Ruzyne

www.kettler.cz

+420 235 007 007
+420 235 007 090

Mail: info@kettler.cz

Læs venligst disse anvisninger opmærksomt igennem inden træningsmaskinen monteres og benyttes første gang. De indeholder oplysninger omkring sikkerhed, brug og vedligeholdelse af træningsmaskinen. Opbevar venligst denne vejledning på et sikkert sted af hensyn til information, vedligeholdelse eller bestilling af reservedele.

For din egen sikkerheds skyld

- ⚠ **FARE!** Instruér personer, der benytter træningsmaskinen (især børn), med hensyn til risikoen ved træning.
- ⚠ **FARE!** Gør aldrig selv indgreb på strømnettet men lad om nødvendigt kvalificeret faguddannet personale udføre dette arbejde.
- ⚠ **FARE!** Træk altid stikket ud, inden der udføres reparations-, vedligeholdelses- og rengøringsarbejder.
- ⚠ **FARE!** Hold børn på afstand, når træningsmaskinen monteres (smådele kan sluges).
- ⚠ **FARE!** Systemer til overvågning af hjertefrekvensen er behæftet med usikkerhed. For hård træning kan have sundhedsfarlige følger med dødelig udgang. Stop træningen omgående ved svimmelhed eller svaghedstilstand.
- ⚠ **ADVARSEL!** Træningsmaskinen må kun anvendes til det bestemte formål, dvs. fysisk træning for voksne.
- ⚠ **ADVARSEL!** Enhver anden brug er ulovlig og kan være farlig. Producenten fraskriver sig ansvaret for skader, som måtte opstå som følge af ikke-bestemmelsesmæssig brug.
- ⚠ **ADVARSEL!** Læs og følg altid anvisningerne i træningsvejledningen vedrørende opbygning af træningen.
- ⚠ **ADVARSEL!** Hvis du mister pulssignalet, vil computeren vise samme måling i ca. 60 sekunder og derefter langsomt tilpasses nedad. Kontrollér pulsmålesystemet (øreclips, håndpuls eller brystbælte), således at pulssignalet igen kan registreres af elektronikken.
- ⚠ **ADVARSEL!** Alle elektriske apparater udsender elektromagnetisk stråling under driften. Vær derfor opmærksom på, at særligt strålingsintensive apparater (f.eks. mobiltelefoner) ikke opbevares direkte i nærheden af styrepanelet eller styreelektronikken, da visningsværdierne ellers (f.eks. pulsmåling) kan være fejlagtige.
- ⚠ **ADVARSEL!** Sørg for at elledningen ikke klemmes fast, eller at der er fare for at snuble over den.
- ⚠ **ADVARSEL!** Træningsapparatet er kun beregnet til hjemmebrug.
 - Træningsmaskinen er konstrueret i henhold til de seneste sikkerhedstekniske standarder. Eventuelle farlige steder, hvor man kan blive kvæstet, er elimineret og sikret så godt som muligt.
 - Ved usagkyndig reparation og konstruktionsmæssige ændringer (afmontering af originale dele, montering af ulovlige dele etc.) kan brugeren blive udsat for fare.
 - Beskadigede komponenter kan have negativ indflydelse på sikkerheden og reducere træningsmaskinens levetid. Udskift derfor beskadigede eller slidte komponenter omgående og

Håndtering

- ⚠ **OBS!** Det kan ikke anbefales at benytte træningsmaskinen direkte i nærheden af fugtige rum, da der kan dannes rust. **Dele af maskinen må ikke komme i kontakt med væsker (drikke, sved osv.). Det kan medføre korrosion.**
- Check om træningsmaskinen er komplet samlet, og om monteringen er udført korrekt, før du bruger træningsmaskinen.

benyt ikke træningsmaskinen, før den er istandsat. Der må kun anvendes originale reservedele fra KETTLER.

- **Kontrollér alle komponenter, især skruer og møtrikker på træningsmaskinen, med 1-2 måneders mellemrum, hvis det benyttes regelmæssigt. Det gælder især fastgørelse af sadlen og grebsbøjlen.**
- For på længere sigt at kunne garantere det konstruktivt fastlagte sikkerhedsniveau, bør træningsmaskinen efterses og serviceres regelmæssigt (én gang om året) af specialister (specialforretninger).
- Træningsmaskinen kræver en netspænding på 230 V, 50 Hz. Forbind netkablet med en stikkontakt med isoleret jordkontakt.
- Benyt aldrig en multistikkontakt ved tilslutning! Ved brug af en forlængerledning skal denne opfylde forskrifterne i VDE-direktiverne.
- Træk stikket ud af kontakten, hvis træningsmaskinen ikke bruges i en længere periode.
- **Det anbefales før træningen at rådføre sig med en læge for at sikre, om man er i stand til at klare træningen på det valgte træningsudstyr. Opbygningen af træningsprogrammet bør basere på diagnosen. Fejlagtig eller for hård træning kan skade helbredet.**
- **Alle indgreb / manipuleringer på træningsmaskinen, som ikke er beskrevet i manualen, kan skade og evt. være til fare for brugeren. Yderligere indgreb må kun udføres af KETTLER-Service eller af uddannet personale fra KETTLER.**
- Vær opmærksom på de generelle sikkerhedsregler og -foranstaltninger, når der arbejdes med elektriske anordninger.
- Vore produkter er underkastet en konstant, innovativ kvalitets sikring. Vi forbeholder os ret til at foretage deraf resulterende tekniske ændringer.
- Spørg din forhandler til råds i tvivlstilfælde.
- Vælg et opstillingssted med tilstrækkelig sikkerhedsafstand til forhindringer. Placering tæt ved gennemgangsrum (gange, døre, gangsarealer) bør undgås. Sikkerhedsafstanden rundt om træningsområdet skal være på mindst 1 meter.
- Træningsapparatet skal placeres på et vandret underlag. Læg evt. et egnet buffermateriale til støddæmpning under træningsmaskinen (gummimåtter, bastmåtter eller lignende). Kun for maskiner med vægte: Undgå hårde stød med vægtene.
- Vær ved montage af produktet opmærksom på de anbefalede angivelser til drejementet ($M = xx \text{ Nm}$).
- Træningsmaskinen opfylder DIN EN 957 -1/5, klasse HA.

- Træningsmaskinen er beregnet til brug for voksne og er ikke et legetøj til børn. Husk på, at der ofte kan opstå uforudsete situationer som følge af børns behov for at lege og deres temperament, hvilket producenten ikke kan gøres ansvarlig for. Hvis du alligevel giver børn lov til at benytte træningsmaskinen, skal de instrueres om den korrekte brug og holdes under opsyn.

- Gør dig fortrolig med alle maskinens funktioner, inden du starter træningen første gang.
- Evt. svag støjudvikling ved udløbet af svingmassen er konstruktionsbetinget og har ingen indflydelse af maskinens funktion. Evt. støjudvikling, når pedalarmene trædes baglæns, er teknisk betinget og har heller ingen negativ effekt.
- Træningsmaskinen har et magnetisk bremsesystem.
- Ergometeret er en omdrejningstalafhængigt arbejdende træningsmaskine.
- **Pas på at der ikke løber væske ind i maskinen eller ind i maskinens elektronik. Det samme gælder kropssved!**
- Kontrollér alle skrue- og stikforbindelser samt det pågældende sikkerhedsudstyr hver gang før brug med hensyn til fastgørelse.

- Brug egnede sko (sportssko) under træningen.
- Til regelmæssig rengøring, pleje og vedligeholdelse anbefaler vi at bruge vores godkendte plejesæt (art. nr. 07921-000), der specielt er beregnet til KETTLER-sportsmaskiner. Produktet fås i særlige sportsforretninger.
- Indstil sadlen og styret i en komfortabel træningsposition, der svarer til den individuelle kropsstørrelse.
- Under træningen må der ikke befinde sig personer i bevægelsesområdet.
- Kalibrering af apparatet er kun mulig fra producentens side. Info: Et kalibreringsdiagram er vedlagt.

Samleinstruktion

⚠ FARE! Sørg for at have et passende frit område, når maskinen samles. Lad f.eks. ikke værktøj ligge og flyde. Deponér f.eks. emballagen et sted, hvor det ikke er farligt at have liggende.

Børn kan blive kvalt, hvis de leger med folie/plastposer!

- Check venligst at alle dele er tilstede (se ckeckliste) og ikke er blevet beskadiget under transporten. Skulle der være mangler, så kontakt venligst din KETTLER forhandler.
- Studér skitserne nøje og monter derefter maskinen i den viste rækkefølge. Monteringsforløbet er vist ved hjælp af store bogstaver i de enkelte illustrationer.
- Maskinen skal samles omhyggeligt af voksne personer. Lad evt. en teknisk begavet person hjælpe med at samle maskinen.
- Vær opmærksom på, at der **altid** er risiko for at blive kvæstet ved brug af værktøj og udførelse af håndværksmæssigt arbejde. Vær derfor omhyggelig og forsigtig ved montering af maskinen!

- I den dertil hørende illustration ses skruematerialet, der skal bruges til hvert monteringsstrin. Brug det nøjagtigt som vist i illustrationerne.
- Skru først delene løst på og kontrollér derefter den korrekte placering. **Skrue de selvsikrende møtrikker i med hånden indtil der mærkes en modstand og skru dem derefter rigtigt fast imod modstanden (klemsikring) med en skruenøgle.** Kontrollér alle skrue med hensyn til fastgørelse efter at monteringsstrinnet er udført. **OBS!** Hvis sikkerhedsmøtrikkerne har løsnet sig, er de ubrugelige (**klemsikringen er ødelagt**) og skal udskiftes med nye.
- Nogle komponenter er af tekniske grunde samlet på forhånd (f.eks. rørpropper).

Bestilling af reservedele side 40-41

Ved bestilling af reservedele skal du altid opgive det fuldstændige artikelnummer, nummeret på reservedelen, det ønskede antal og maskinens serienummer (se Håndtering).

Eksempel på bestilling: Art.-nr. 07688-160 / reservedelens nr. 10100030 / 2stk. / serie nr.:

Opbevar maskinens originale emballage på et sikkert sted for evt. senere brug i forbindelse med transport. Produkter må kun returneres efter aftale og i transportsikker (indvendig)emballage, helst i den originale emballage.

Det er vigtigt at vedlægge en udførlig beskrivelse af fejlen/melding af skaden!

Vigtigt: Reservedele beregnes ikke og inkluderer heller ikke monteringsmateriale (bolte, skrue osv.). Hvis dette skal leveres med reservedelen, skal der udtrykkeligt angives „**med monteringsmateriale**“ ved bestilling af reservedele.

Affaldsmateriale



KETTLER-produkter er genbrugelige. Bortskaf maskinen i henhold til forskrifterne om skrotning (lokalt opsamlingssted). I skrottes, gør det da korrekt og sikkert.

DK Pro Line A/S
Bohrsvej 14
DK – 8600 Silkeborg

+45 868 18655
+45 868 18455
Mail: nm@proline.dk

Leia estas instruções atentamente e na íntegra antes da montagem e da primeira utilização. São-lhe dadas indicações importantes para a sua segurança e para a utilização e manutenção do aparelho. Guarde cuidadosamente estas instruções para informação, para trabalhos de manutenção ou para a encomenda de peças sobressalentes.

Para sua segurança

- ⚠ **DANGER!** Chame a atenção das pessoas presentes (especialmente crianças) para possíveis perigos durante os exercícios.
- ⚠ **DANGER!** Nunca efectue intervenções na sua rede eléctrica. Se necessário, contrate pessoa especializado qualificado.
- ⚠ **DANGER!** Em todos os trabalhos de reparação, manutenção e limpeza deve retirar sempre a ficha da rede.
- ⚠ **DANGER!** Mantenha as crianças afastadas durante a montagem do produto (peças pequenas que podem ser ingeridas).
- ⚠ **DANGER!** Os sistemas de controlo do ritmo cardíaco podem não ser exactos. Um treino excessivo pode prejudicar gravemente a sua saúde ou mesmo causar a morte. Termine imediatamente o treino se sentir tonturas ou fraqueza.
- ⚠ **AVISO!** O aparelho apenas pode ser utilizado para o fim a que se destina, ou seja, para a preparação física de pessoas adultas
- ⚠ **AVISO!** Qualquer outra utilização não é permitida e possivelmente será perigosa. O fabricante não pode ser responsabilizado por danos causados por uma utilização imprópria.
- ⚠ **AVISO!** Respeite sempre as indicações sobre a elaboração dos treinos nas instruções de treino.
- ⚠ **AVISO!** Na perda do sinal de pulsação o aparelho mantém o rendimento constante durante aprox. 60 segundos e começa depois a baixar lentamente. Verifique o seu sistema de medição da pulsação (clipe para orelha, pulsação para as mãos ou cinto torácico), de modo a que o sinal de pulsação seja novamente detectado pela electrónica.
- ⚠ **AVISO!** Todos os aparelhos eléctricos emitem radiação electromagnética durante o funcionamento. Não coloque dispositivos emissores de radiações particularmente intensas (p. ex. telemóveis) próximo do cockpit ou da electrónica de comando, caso contrário os valores indicados poderão ser distorcidos (p. ex. na medição da pulsação).
- ⚠ **AVISO!** Tenha atenção para que o cabo eléctrico não fique entalado ou dê origem a tropeções.
- ⚠ **AVISO!** O aparelho de treino destina-se exclusivamente ao uso doméstico.
- Está a treinar com um aparelho que foi construído de acordo com os mais recentes conhecimentos em técnicas de segurança. Os possíveis pontos de perigo, que possam causar ferimentos, foram evitados e protegidos o melhor possível.
- Reparções inadequadas e alterações à construção do aparelho (desmontagem de peças originais, montagem de peças não autorizadas, etc.) podem originar perigos para o utilizador.
- Componentes danificados podem prejudicar a sua segurança e a duração do aparelho. Por isso, substitua de imediato componentes danificados ou desgastados e suspenda a utilização do aparelho até que tenha sido reparado. Em caso de necessidade, utilize apenas peças sobressalentes originais KETTLER.

Manuseamento

- ⚠ **ATENÇÃO!** Não é recomendável a utilização do aparelho próximo de espaços húmidos, devido à possibilidade de formação de ferrugem. **Evite também que o aparelho entre em**

- **Realize aprox. a cada 1 a 2 meses uma verificação de todas as peças do aparelho, especialmente dos parafusos e porcas. Isto aplica-se especialmente à fixação do selim e das pegas.**
- A fim de garantir a longo prazo o nível de segurança da construção deste aparelho, o mesmo deve ser verificado regularmente e a sua manutenção deve ser feita por especialistas (comércio especializado) (uma vez por ano).
- O aparelho necessita de uma tensão de rede de 230 V, 50 Hz. O cabo de alimentação deve ser ligado com uma ficha de contacto de segurança.
- Não utilize blocos de tomadas para a ligação! Se for utilizada uma extensão, esta deve corresponder às normas VDE.
- Se não utilizar o aparelho durante muito tempo retire a ficha de rede da tomada.
- Antes de iniciar o seu programa de treino, consulte o seu médico para confirmar que a sua saúde lhe permite treinar com este aparelho. **Baseie o seu programa de treino na opinião do seu médico. Um treino incorrecto ou excessivo pode prejudicar a sua saúde.**
- **Todas as intervenções/manipulações no aparelho que não estejam aqui descritas poderão causar danos ou colocar em perigo a pessoa que o utiliza. As intervenções extensas apenas podem ser executadas por pessoal da assistência técnica da KETTLER ou por pessoal especializado treinado pela KETTLER.**
- Respeite as disposições e providências gerais de segurança no manuseamento de aparelhos eléctricos.
- Os nossos produtos estão sujeitos a um controle de qualidade permanente e inovador. Reservamo-nos o direito de efectuar alterações técnicas daí resultantes.
- Em caso de dúvidas ou para colocar questões, dirija-se ao seu revendedor.
- O local de instalação do aparelho deve ser escolhido de forma a assegurar uma distância de segurança de quaisquer obstáculos. O aparelho não deve ser instalado junto de locais de passagem (caminhos, portões, corredores). A distância de segurança tem de ser, no mínimo, 1 m superior à área de exercício em toda a sua circunferência.
- O aparelho de treino tem de ser instalado sobre uma superfície horizontal. Para o amortecimento deve colocar um material adequado por baixo do aparelho (esteiras de borracha, esteiras de verga ou um material similar). Apenas para aparelhos com pesos: evite que os pesos batam uns nos outros com demasiada força.
- Preste atenção às indicações de binário recomendadas ($M = xx \text{ Nm}$) durante a montagem do produto.
- O aparelho corresponde à norma DIN EN 957 -1/-5 classe HA.

contacto com líquidos (bebidas, suor, etc.). Poderá causar corrosão.

- Antes de utilizar o equipamento para fazer exercício, assegure-se de que a montagem foi feita correctamente.

- O aparelho foi concebido para adultos e não é de forma alguma adequado para ser utilizado como brinquedo para crianças. Lembre-se de que, pela necessidade natural de brincar e temperamento das crianças, muitas vezes podem ocorrer situações imprevistas, que excluem uma responsabilidade por parte do fabricante. Se, no entanto, permitir que o aparelho seja utilizado por crianças, elas devem ser instruídas sobre a sua utilização correcta e supervisionadas.
- Antes de iniciar a sua primeira sessão de treino, familiarize-se com todas as funções e possibilidades de regulação do aparelho.
- Eventualmente poderá surgir um ligeiro ruído no apoio da massa volante, que se deve à construção do próprio aparelho e não tem qualquer efeito sobre o seu funcionamento. Ruídos que eventualmente possam surgir ao pedalar no sentido inverso devem-se a razões técnicas e são inofensivos.
- O aparelho dispõe de um sistema de travagem magnético.
- O ergómetro é um aparelho de treino que funciona independentemente das rotações por minuto.

Instruções de montagem

- ⚠ **DANGER!** Assegure uma área de trabalho isenta de possíveis fontes de perigo, p. ex. não deixe as ferramentas espalhadas. Elimine o material de embalagem de forma a não poder originar qualquer perigo. Os sacos de plástico representam um **perigo de asfixia** para as crianças.
- Verifique se recebeu todas as peças (ver lista de verificação) e se existem danos de transporte. Se houver alguma razão para reclamação, por favor dirija-se ao seu revendedor.
- Observe os desenhos com atenção e monte o aparelho seguindo a sequência das imagens. Dentro de cada figura, a sequência de montagem é indicada em letras maiúsculas.
- A montagem do aparelho deve ser feita com o devido cuidado e por um adulto. Em caso de dúvida, recorra à ajuda de uma pessoa com conhecimentos técnicos.
- Tenha em conta que na utilização de ferramentas e na execução de trabalhos manuais existe **sempre** algum risco de ferimentos. Por isso tenha cuidado durante a montagem do aparelho!

Encomenda de peças sobressalentes páginas 40-41

Ao encomendar peças sobressalentes, por favor indique a referência completa do artigo, o número da peça sobressalente, o número de unidades necessárias e o número de série do aparelho (manuseamento).

Exemplo: ref.º 07688-160 / n.º da peça sobressalente 10100030 / 2 unidade / n.º de série: Conserve bem a embalagem original do aparelho, para que mais tarde possa ser utilizada como embalagem de transporte, caso seja necessário. As devoluções só são possíveis após autorização e com uma embalagem (interior) segura para o transporte, se possível dentro da embalagem original.

É importante uma descrição detalhada/relatório dos danos!

Importante: Os materiais de aparafusamento são cobrados e fornecidos à parte das peças sobressalentes para aparafusar. Se forem necessários materiais de aparafusamento, tal deverá ser indicado na encomenda, acrescentando **“com materiais de aparafusamento”**.

- **Nunca deixar entrar líquidos para o interior ou para a electrónica do aparelho. Isto é válido também para o suor!**
- Antes de cada utilização, verifique sempre se todas as ligações aparafusadas e de encaixe e os respectivos dispositivos de segurança se encontram na posição correcta.
- Utilize calçado adequado (calçado para desporto).
- Para a limpeza, conservação e manutenção regulares deve utilizar o nosso conjunto de conservação de aparelhos (ref.º 07921-000) autorizado especialmente para os aparelhos de desporto KETTLER, o qual poderá adquirir através do comércio especializado de desporto.
- Ajuste o guiador e o selim de forma a obter uma posição de treino confortável para a sua estatura.
- Durante o treino ninguém se deve aproximar da área de movimentação da pessoa que está a treinar.
- A calibração do aparelho apenas pode ser feita pelo fabricante. Para fins informativos: está incluído um diagrama de calibração.

- Os materiais de aparafusamento necessários para cada etapa da montagem estão representados na barra com as figuras. Utilize os materiais de aparafusamento exactamente como mostrado nas figuras.
- Primeiro aparafuse todas as peças sem apertar e verifique se ficaram montadas correctamente. Aperte as porcas autoblocantes à mão até sentir resistência, em seguida aperte as porcas **por completo contra a resistência (dispositivo de bloqueio) com uma chave de bocas**. Seguidamente verifique se todas as ligações aparafusadas estão bem apertadas. **Atenção:** as porcas autoblocantes que sejam novamente desapertadas ficam inutilizadas (**destruição do dispositivo de bloqueio**) e têm de ser substituídas por porcas novas.
- Por razões técnicas, reservamo-nos o direito de efectuar a pré-montagem de alguns componentes (p. ex. tampões dos tubos).

Indicação para a eliminação



Os produtos KETTLER são recicláveis. No fim da vida útil o aparelho deve ser eliminado de forma adequada (ponto de recolha local).

ⓔ **BM Sportech S.A.**
C/Terracina, 12 PLA-ZA
50197 Zaragoza
www.bmsportech.es

☎ +34 976 460 909
✉ +34 976 322 453
Mail: info@bmsportech.es

Пожалуйста, внимательно прочтите эту инструкцию перед монтажом и первым использованием. В ней содержатся важные указания по технике безопасности, а также по использованию и техническому обслуживанию устройства. Сохраните эту инструкцию — она может пригодиться вам в будущем, например, при проведении работ по техобслуживанию или заказе запчастей.

Для вашей собственной безопасности

- ⚠ **ОПАСНОСТЬ!** Проинструктируйте присутствующих людей (в особенности детей) о возможных опасностях во время упражнений.
- ⚠ **ОПАСНОСТЬ!** Никогда не изменяйте параметры электросети самостоятельно. Поручайте все работы квалифицированным специалистам.
- ⚠ **ОПАСНОСТЬ!** При выполнении ремонта, сервисного обслуживания и очистки тренажера обязательно вынимайте штепсельную вилку из розетки
- ⚠ **ОПАСНОСТЬ!** Во время монтажа изделия не подпускайте к себе детей (используются мелкие детали, которые ребенок может проглотить).
- ⚠ **ОПАСНОСТЬ!** Системы контроля частоты сокращений сердца могут быть неточными. Избыточная нагрузка может привести к серьезным нарушениям здоровья или смерти. Если у вас появятся головокружение или чувство слабости, немедленно прекратите тренировку.
- ⚠ **ВНИМАНИЕ!** Устройство можно использовать только по назначению, т. е. для физической тренировки взрослых людей.
- ⚠ **ВНИМАНИЕ!** Применение Тренажера в иных целях является недопустимым и может быть опасным. Изготовитель не несет ответственности за ущерб, причиненный пользователю вследствие использования не по назначению.
- ⚠ **ВНИМАНИЕ!** Обязательно соблюдайте указания по проведению тренировок, приведенные в руководстве.
- ⚠ **ВНИМАНИЕ!** После того как исчезнет сигнал пульса, мощность тренажера остается постоянной в течение 60 секунд, а затем медленно снижается. Проверьте, регистрирует ли снова электронная система измерения пульса (ушная клипса, устройство на руке или нагрудный ремень) сигнал пульса.
- ⚠ **ВНИМАНИЕ!** Все электроприборы во время работы создают электромагнитное излучение. Не кладите устройства с высоким уровнем излучения (например, мобильные телефоны) вблизи коопита или управляющей электроники, поскольку в противном случае в показателях (например, пульса) могут быть ошибки.
- ⚠ **ВНИМАНИЕ!** Обязательно следите за тем, чтобы электрокабель не пережимался или не мешал проходу.
- ⚠ **ВНИМАНИЕ!** Тренажер предназначен для домашнего применения.
- Вы пользуетесь устройством, сконструированным с учетом самых актуальных норм техники безопасности. Производитель приложил усилия, чтобы избежать образования опасных мест, в которых пользователь может причинить себе травму, или закрыть их.
- Вследствие неправильного ремонта и изменения кон-

струкции (демонтажа оригинальных деталей, установки деталей, не допущенных к эксплуатации, и т. д.) может возникнуть опасность для пользователя.

- Поврежденные детали снижают уровень вашей безопасности и отрицательно влияют на срок службы устройства. Поэтому заменяйте поврежденные или изношенные детали. Не пользуйтесь устройством до тех пор, пока оно не будет исправно и готово к применению. Если понадобится заменить детали, используйте только оригинальные запчасти KETTLER.
- Проверяйте каждые 1-2 месяца все детали тренажера, в частности винты и гайки. Особенно это касается крепления сиденья и дужки.
- Чтобы гарантировать предписанный уровень безопасности этого устройства в течение длительного срока, его регулярно должен проверять и обслуживать специалист (один раз в год).
- Для тренажера необходимо сетевое напряжение 230 В, 50 Гц. Подключайте кабель сетевого питания в штепсельную розетку с заземляющим контактом.
- Не используйте при подключении розетки с несколькими гнездами! Применяемый вами шнур-удлинитель должен соответствовать требованиям безопасности.
- Если вы не пользуетесь тренажером длительное время, выньте его штепсельную вилку из розетки.
- **Перед началом тренировок проконсультируйтесь у врача, чтобы быть уверенными в том, что вам можно использовать это устройство для тренировок. Решение врача должно быть основанием для составления вашей программы тренировок. Неправильная тренировка или чрезмерная нагрузка могут привести к причинению вреда здоровью.**
- Любые манипуляции с тренажером, не описанные в данной инструкции, могут привести к его повреждению или создать опасность для людей. Подобные действия разрешается выполнять только сотрудникам сервисного центра KETTLER или специалистам, обученным компанией KETTLER.
- Соблюдайте общие правила техники безопасности и меры предосторожности при обращении с тренажером.
- Мы обеспечиваем непрерывный контроль качества своей продукцией с применением новых технологий. В связи с этим мы оставляем за собой право на технические изменения.
- В случае сомнения и по всем вопросам обращайтесь к своему дилеру.
- Для установки устройства следует выбрать такое место, чтобы оно находилось на безопасном расстоянии от препятствий. Не устанавливайте устройство вблизи

проходов, коридоров и дверных проёмов. Безопасный отступ должен быть больше, чем площадка для упражнений как минимум на 1 м.

- Тренажер должен устанавливаться на горизонтальных поверхностях. Для амортизации ударов подложите подходящий прокладочный материал (резиновые маты,

рогожу и т. д.). Только для тренажеров с весами: избегайте жестких ударов весов.

- При монтаже изделия соблюдайте рекомендуемые значения затяжки ($M = xx \text{ Nm}$).
- Тренажер соответствует стандарту DIN EN 957 -1/-9, класс HA

Обращение с устройством

⚠ ОПАСНОСТЬ! Использование устройства вблизи от влажных помещений не рекомендуется из-за опасности образования ржавчины. **Также следите, чтобы на детали устройства не попадали жидкости (напитки, пот и т. д.). Это может привести к коррозии.**

- Обратите внимание, что тренировки нельзя начинать до тех пор, пока монтаж не будет выполнен и проверен надлежащим образом.
- Тренажер разработан для взрослых, и его ни в коем случае нельзя использовать детям во время игр. Помните, что из-за природной потребности детей в игре и их темперамента часто могут возникать непредвиденные ситуации, ответственность за последствия которых со стороны изготовителя исключена. Но если вы все-таки разрешите ребенку пользоваться тренажером, обязательно проинструктируйте его и присматривайте за ним.
- Перед первой тренировкой ознакомьтесь со всеми функциями и возможностями настройки устройства.
- Если во время работы устройства слышен тихий шум, создаваемый маховиком, это никак не влияет на работу устройства. Шумы, появляющиеся при вращении педалей в обратную сторону, обусловлены техническими причинами и также не свидетельствуют о каких-либо неполадках.

- Тренажер снабжен магнитной системой торможения.
- Спортивный тренажер представляет собой устройство, работа которого зависит от частоты вращения педалей.
- **Не допускайте проникновения жидкостей внутрь корпуса или в электронику устройства. Это также касается пота!**
- Перед каждым использованием проверяйте все резьбовые и штекерные соединения, а также соответствующие предохранительные приспособления на предмет прочности установки.
- Во время тренировок используйте подходящую обувь (спортивную).
- Используйте для регулярной очистки, ухода и технического обслуживания наш комплект изделий для ухода за тренажерами KETTLER (артикульный номер 07921-000). Вы можете приобрести его в специализированном магазине спорттоваров.
- Отрегулируйте руль и сиденье так, чтобы ваше положение во время тренировки было максимально удобным.
- Во время тренировки никому нельзя находиться в непосредственной близости от тренирующегося человека.
- Калибровка устройства может производиться только производителем. Информация: Калибровочная диаграмма прилагается.

Указания по монтажу

⚠ ОПАСНОСТЬ! Примите меры, чтобы минимизировать количество источников опасности на рабочем месте, например, не разбрасывайте инструмент. Сложите упаковочный материал так, чтобы от него не могла исходить опасность. Пленку и полиэтиленовые пакеты следует хранить в месте, недоступном для детей. Опасность удушья при надевании во время игры!

- Пожалуйста, проверьте наличие всех деталей, входящих в комплект поставки (см. контрольный список), и их целостность. При наличии поводов для рекламаций обращайтесь к своему дилеру.
- Внимательно рассмотрите чертежи и смонтируйте устройство в последовательности, представленной на рисунках. В пределах отдельных рисунков для определения очередности действий используются прописные буквы.
- Монтаж следует выполнять тщательно. Монтировать устройство должен взрослый человек. В случае возникновения сомнений обратитесь за помощью к человеку, который лучше разбирается в подобных вопросах.

- Обратите внимание, что при использовании инструмента всегда существует опасность получения травмы. Поэтому при монтаже устройства выполняйте все действия осторожно и осмотрительно!
- Материалы, необходимые для каждого этапа монтажа, показаны на соответствующем рисунке. Расположите материалы в полном соответствии с рисунками. Все необходимые инструменты вы найдете в пакетике с мелкими деталями.
- Пожалуйста, сначала просто соедините детали, не закручивая их плотно, и проверьте правильность их установки. Сначала закрутите самостопорящиеся гайки от руки до ощутимого сопротивления, затем правильно затяните их с помощью гаечного ключа. Проверьте прочность установки всех резьбовых соединений после завершения этапа монтажа. Внимание: открученные стопорные гайки становятся непригодными к дальнейшему применению (из-за разрушения фиксатора) и подлежат замене.
- По производственно-техническим причинам мы сами выполняем предварительный монтаж компонентов (например, трубных заглушек).

Заказ запчастей, стр. 40-41

Оформляя заказ на запчасти, указывайте полный артикульный номер, номер запасной детали, необходимое количество и серийный номер устройства.

Пример заказа: Арт. № 07688-160 / № зап. детали 10100030 / 2 шт./ Серийный номер: Сохраните оригинальную упаковку устройства, чтобы позже ее можно было использовать для транспортировки.

Сохраните оригинальную упаковку устройства, чтобы позже ее можно было использовать для транспортировки.

Возврат товара осуществляется только по согласованию и в безопасной упаковке, по возможности в оригинальной картонной коробке. Необходимо детальное описание брака или повреждений!

Важно: Запчасти, соединяемые с помощью резьбы, поставляются без крепежных материалов. Если вам нужны соответствующие крепежные материалы, добавьте в заказ фразу «с крепежным материалом».

Указание касательно утилизации



Изделия KETTLER пригодны для переработки и вторичного использования. После завершения срока службы обеспечьте надлежащую утилизацию устройства, сдав его в местный пункт сбора.

 СПОРТМАСТЕР

Кочновский проезд, д.4, корп. 3
125319 Москва



+7 495 755-81-94



+7 495 755-81-46

www.kettler.ru

e-mail:

Messhilfe für Verschraubungsmaterial

GB Measuring help for screw connections

F Gabarit pour système de serrage

NL Meethulp voor schroefmateriaal

E Referencia de medición para el material de atornilladura

I Misura per il materiale di avvitamento

PL Wzornik do połączeń śrubowych

CZ Měřicí pomůcka pro materiál k přišroubování

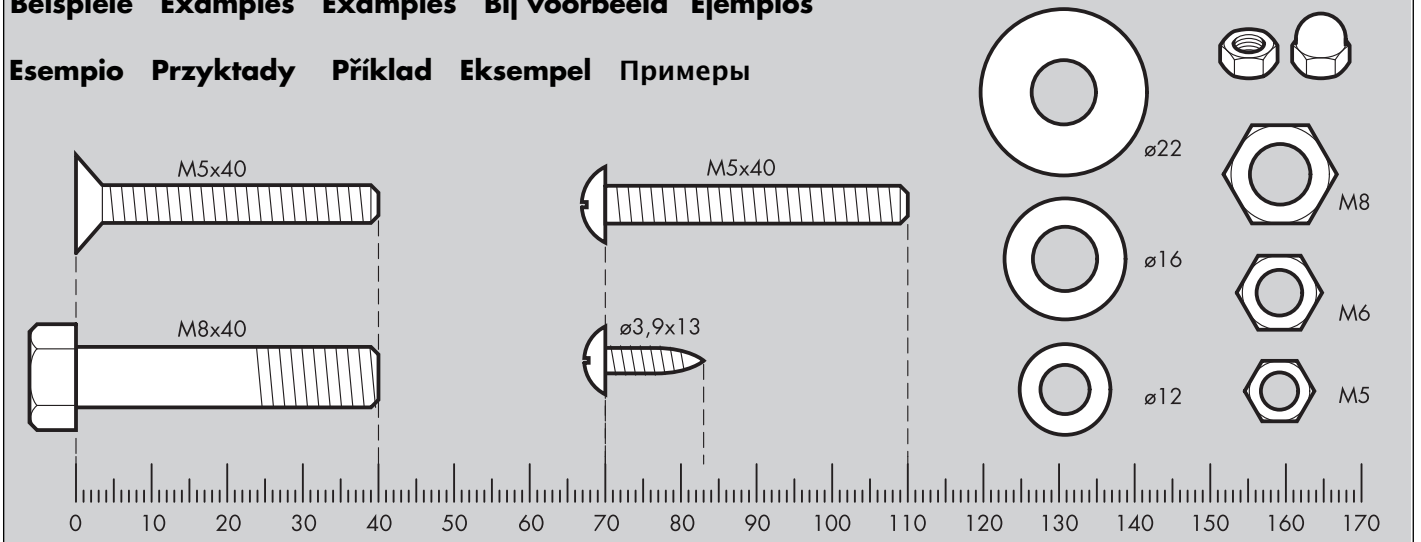
DK Hjælp til måling af skruer

P Auxiliar de medição para materiais de aparafusamento

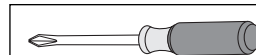
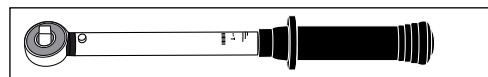
RUS Справка по определению размеров крепежных материалов

Beispiele Examples Exemples Bij voorbeeld Ejemplos

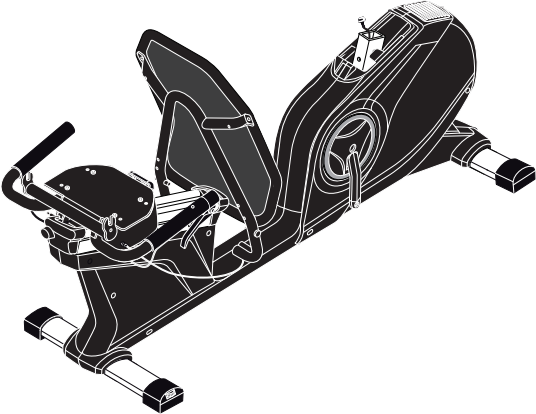


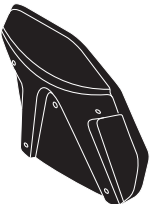





Esempio Przykłady Příklad Eksempel Примеры

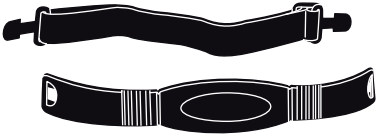
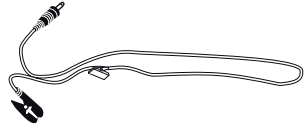
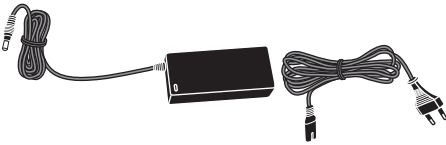
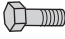








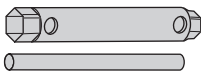



- D - Gehört nicht zum Lieferumfang.
- GB - Not included.
- F - Ne fait pas partie du domaine de livraison.
- NL - Is niet bij de levering inbegrepen.
- E - No forma parte del volumen de entrega.
- I - Non in dotazione alla fornitura.
- PL - Nie należy do zakresu dostawy.
- CZ - Nepatří do rozsahu dodávky.
- P - Não está incluído nas peças fornecidas.
- DK - Er ikke inkluderet i leveringsomfanget.
- RUS - Не входит в комплект поставки.

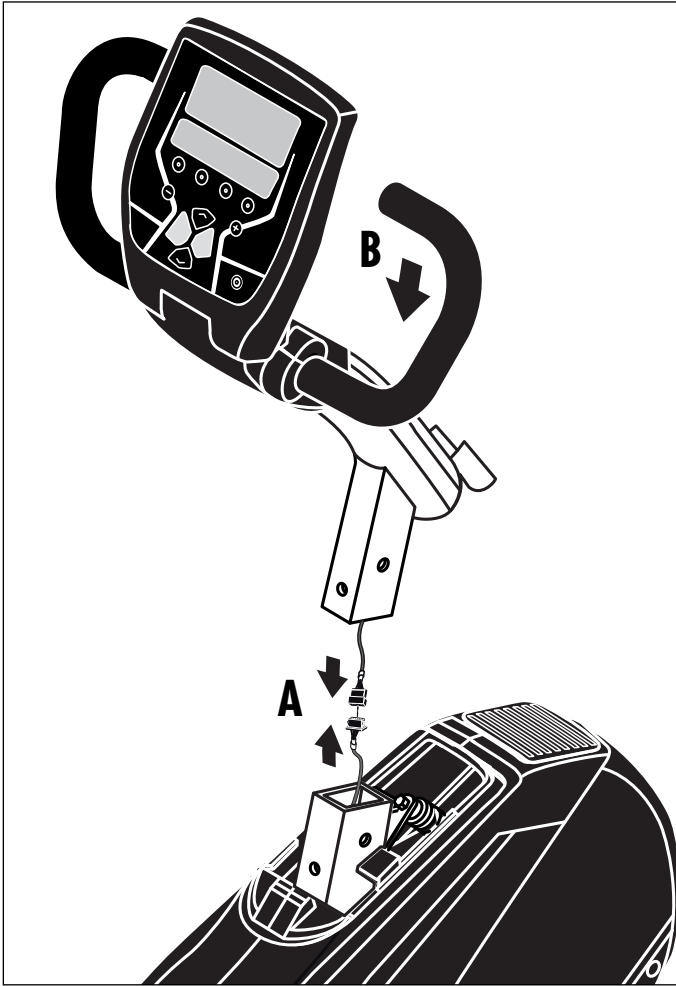


Checkliste

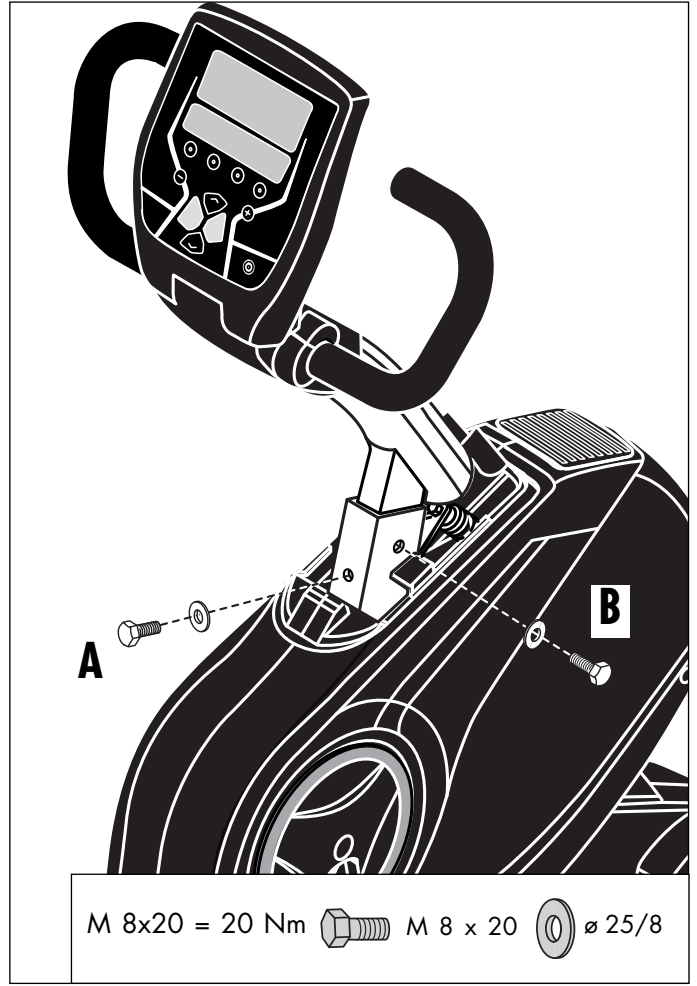
	Stück	
	1	✓
	1	
	1	
	1	
		
	2	
	1	
	1	
	1/1	

		1	
		1	
		1	
 M 8 x 20		2	
 ø 25/8		2	
 M 5 x 25		4	
 4,8 x 19		4	
 4,8 x 22		1	
 M 8		2	
 ø 8,4x16x1		2	
		2	
		2	
		1	
 SW 15		1	

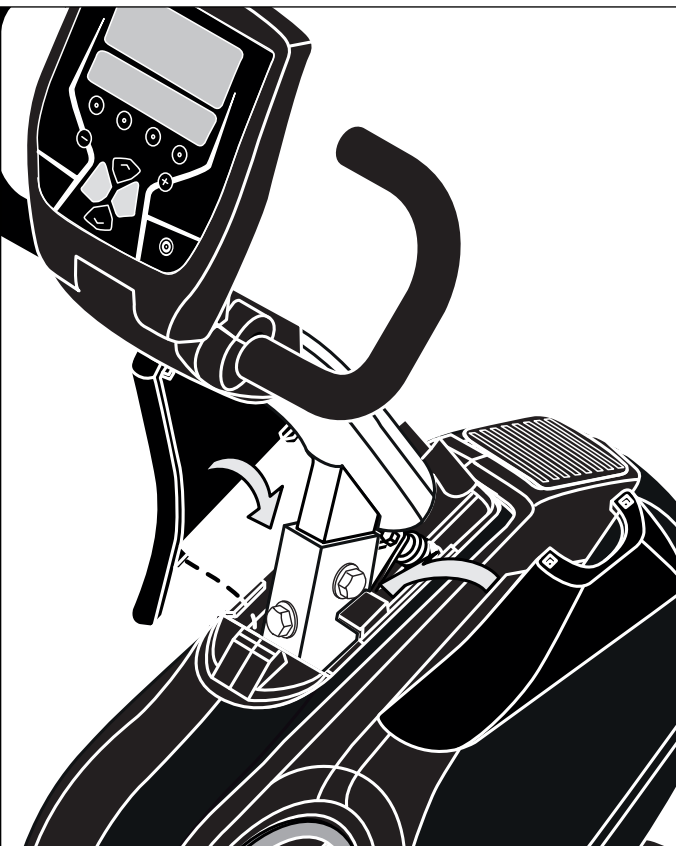
1



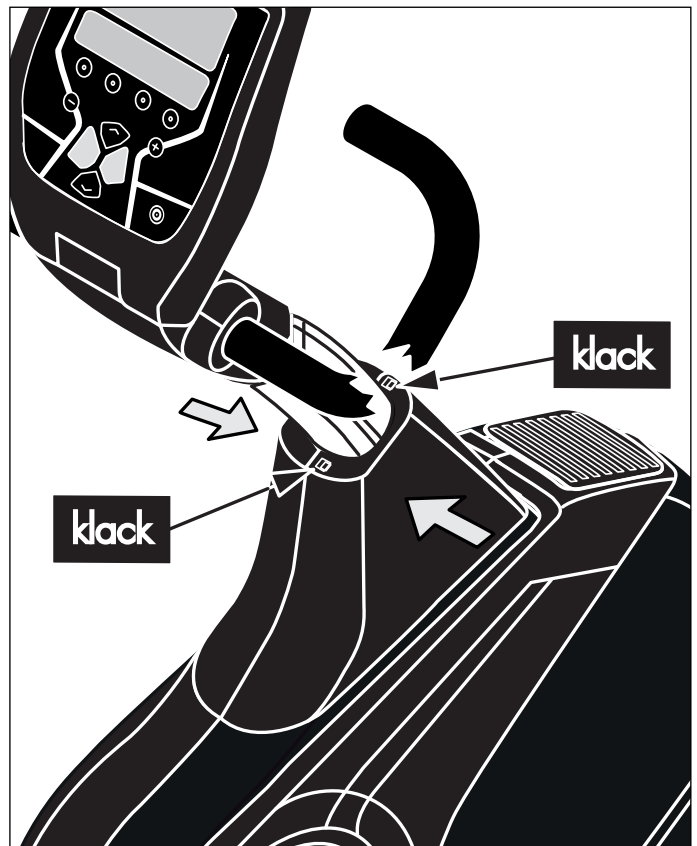
2

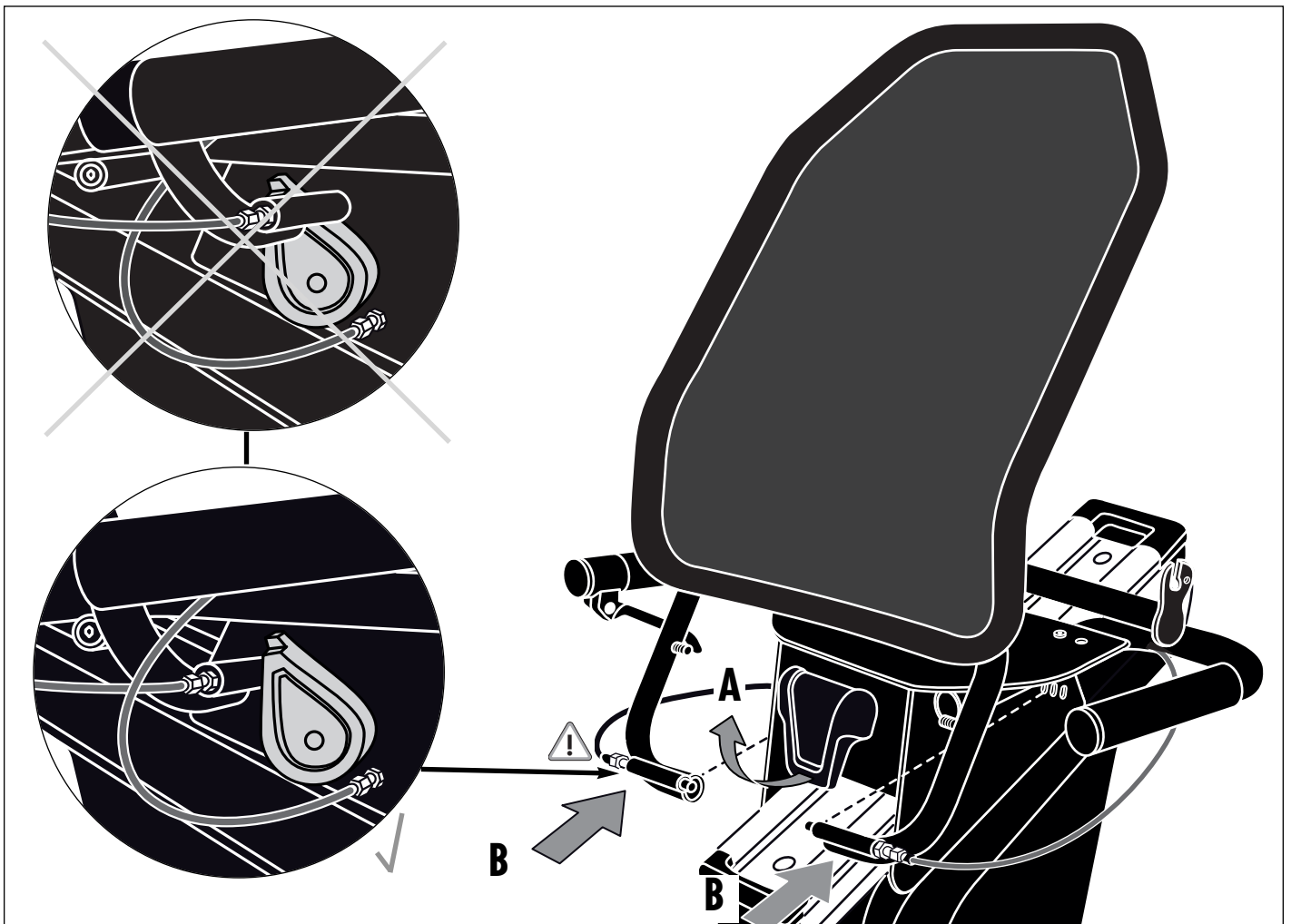
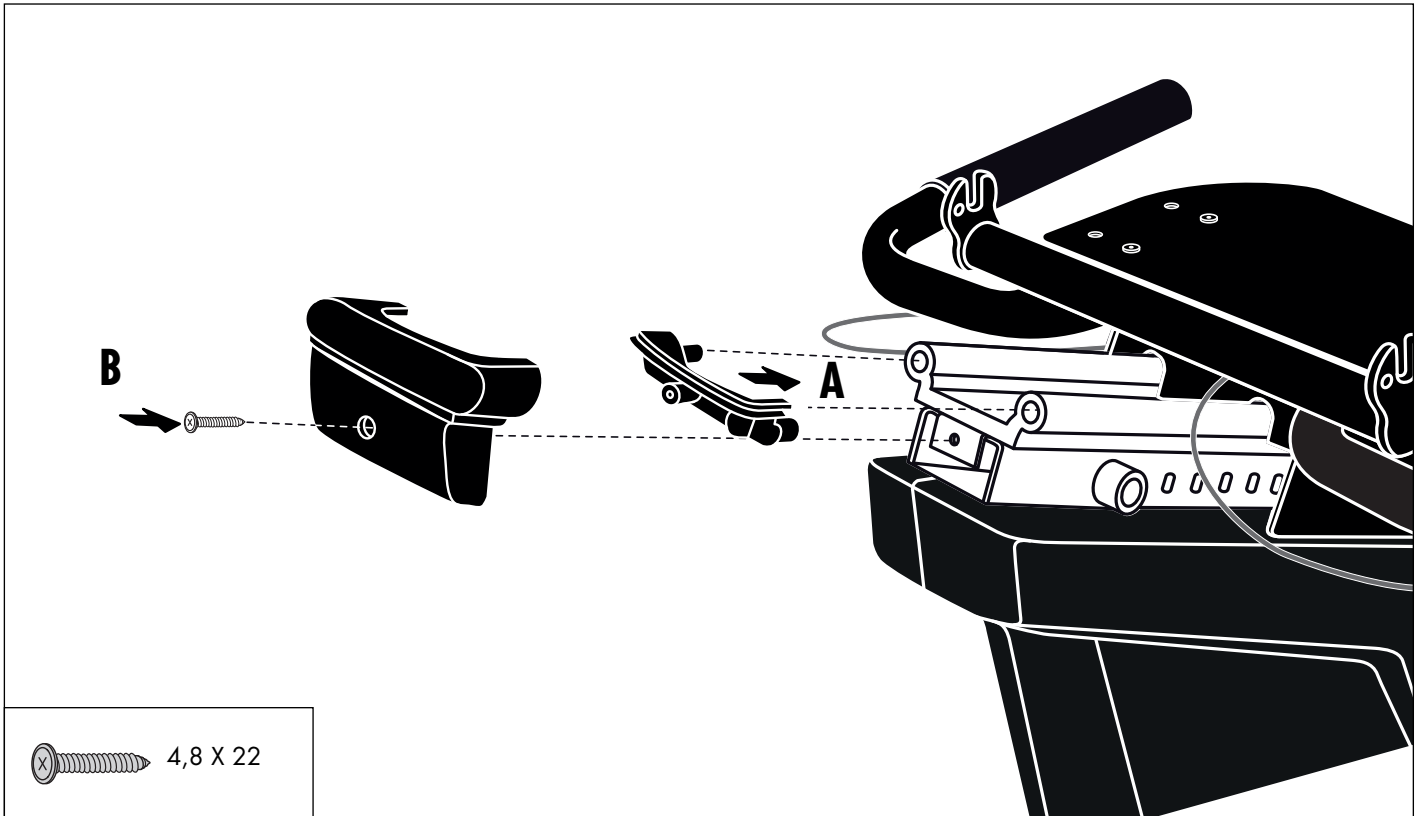
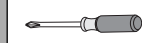


3a

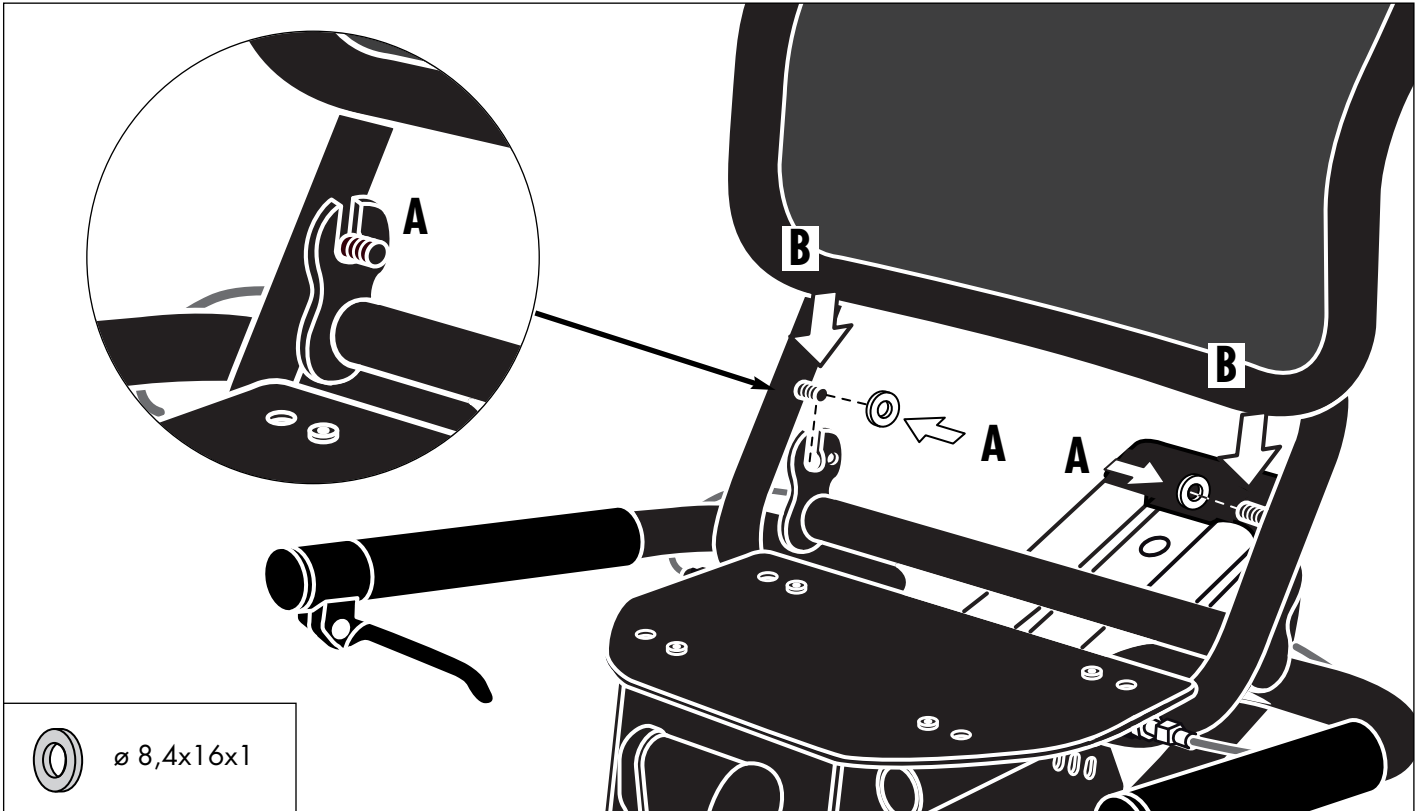


3b

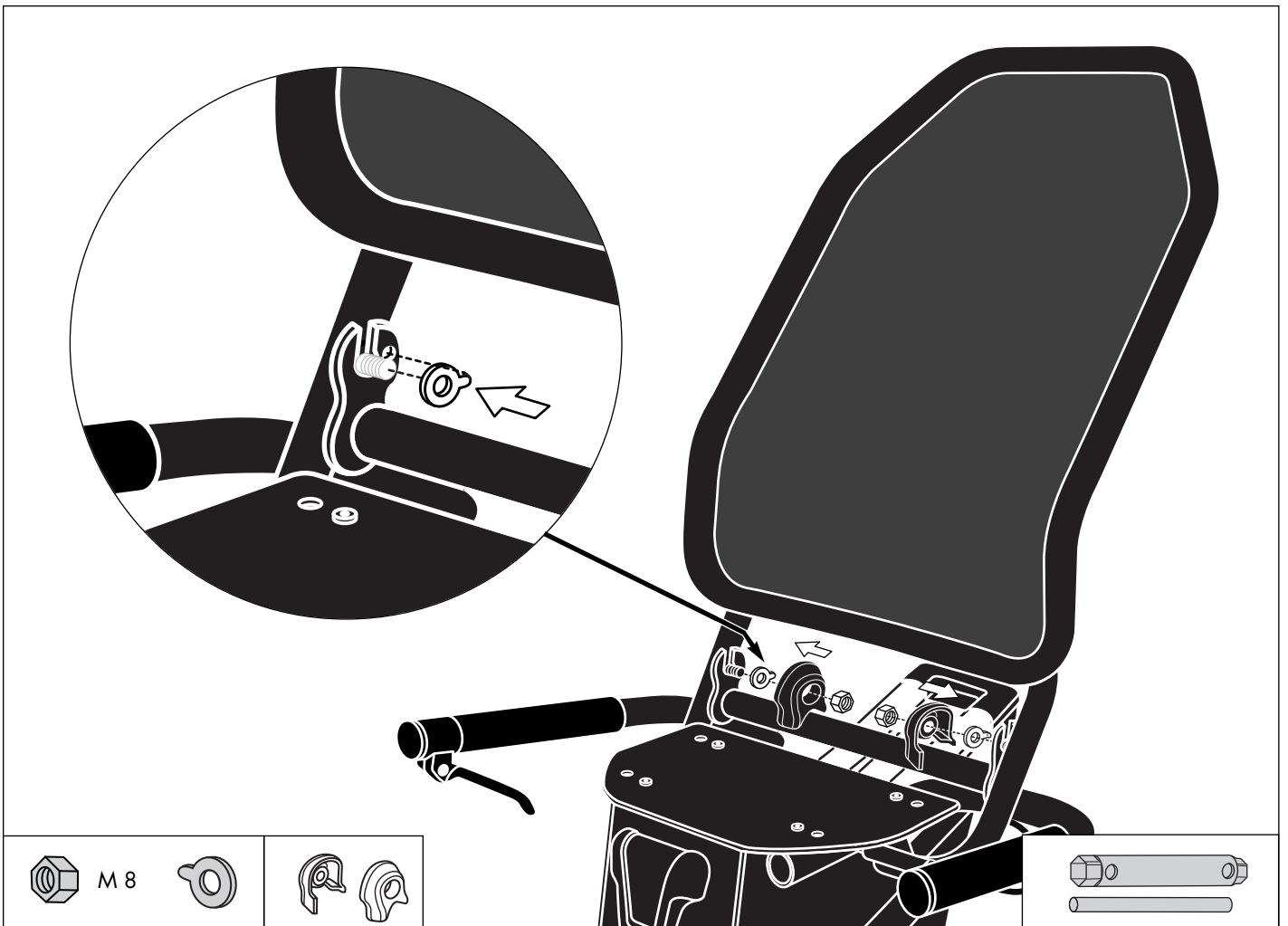


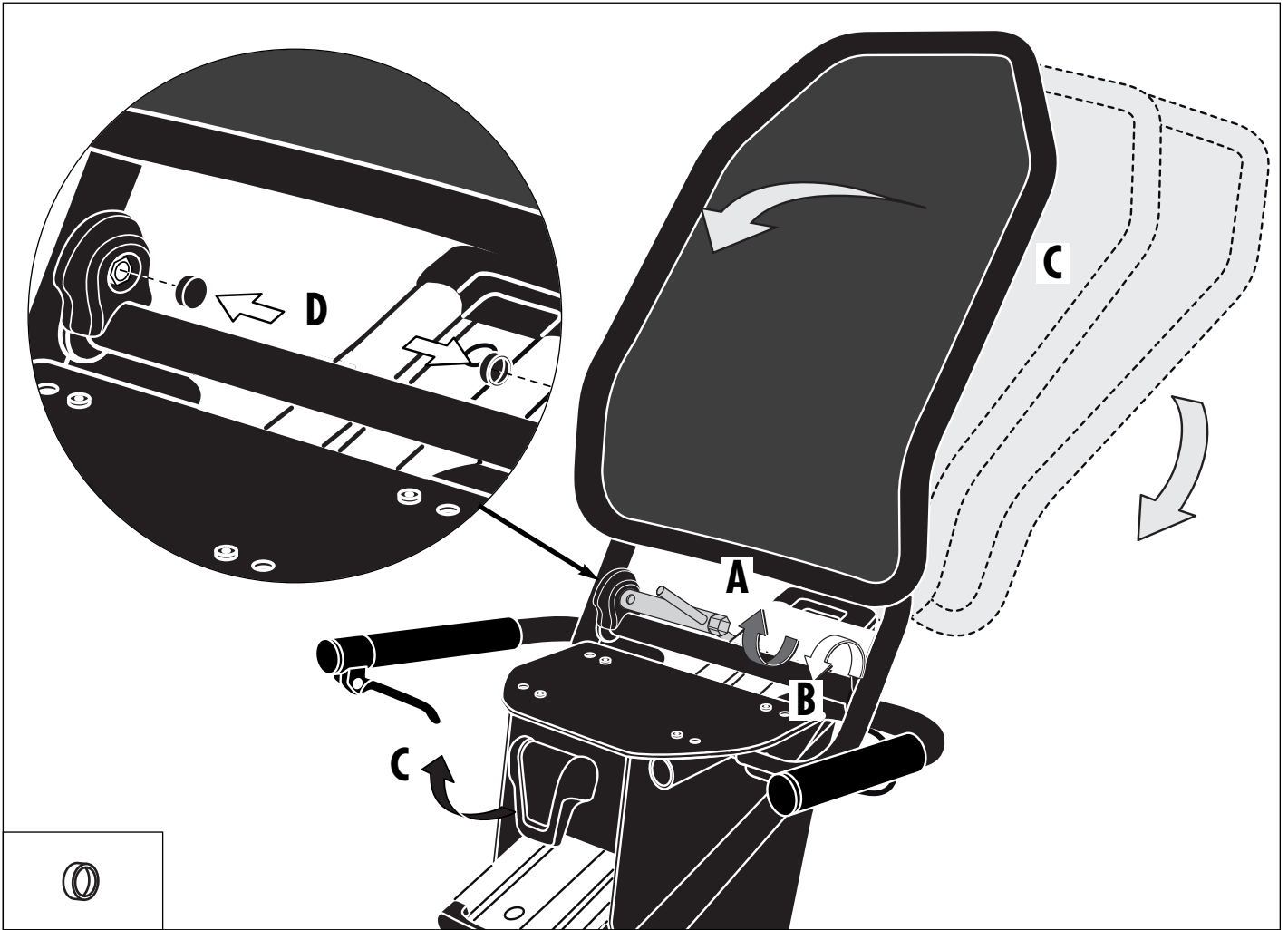


6

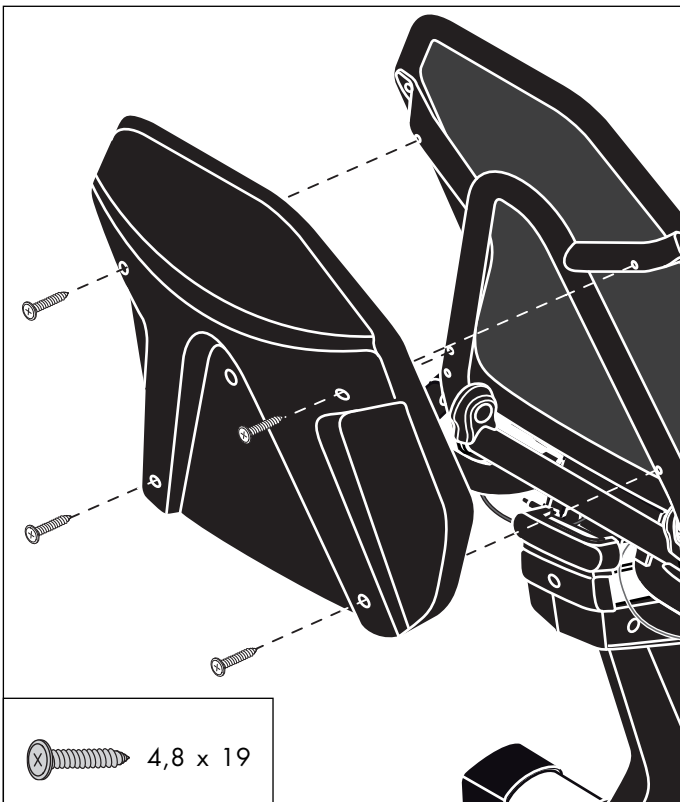


7a



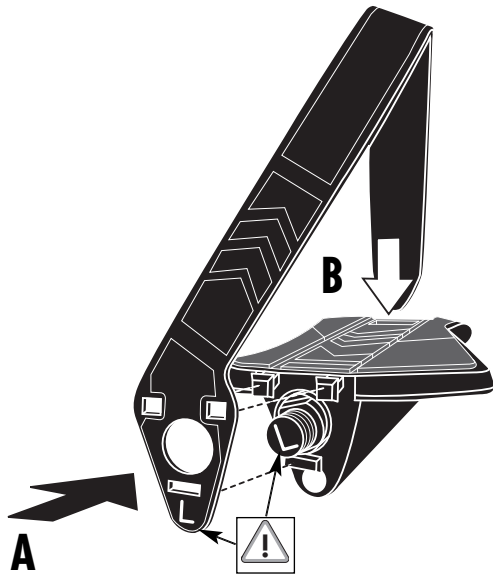


8 

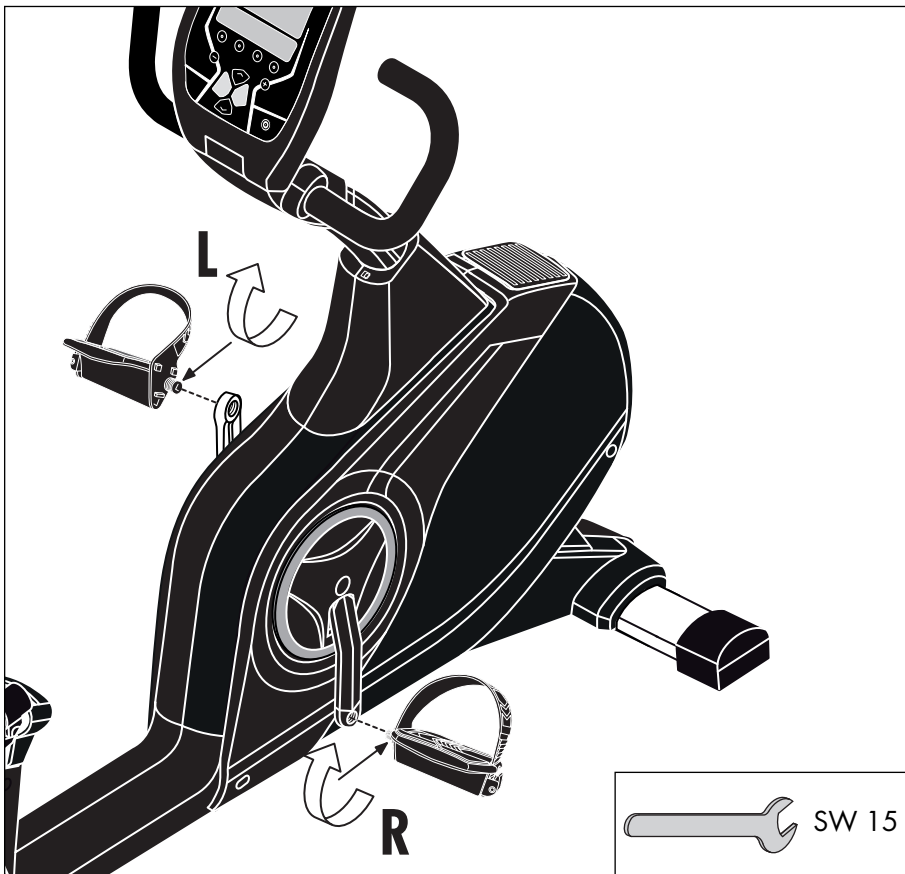


9 



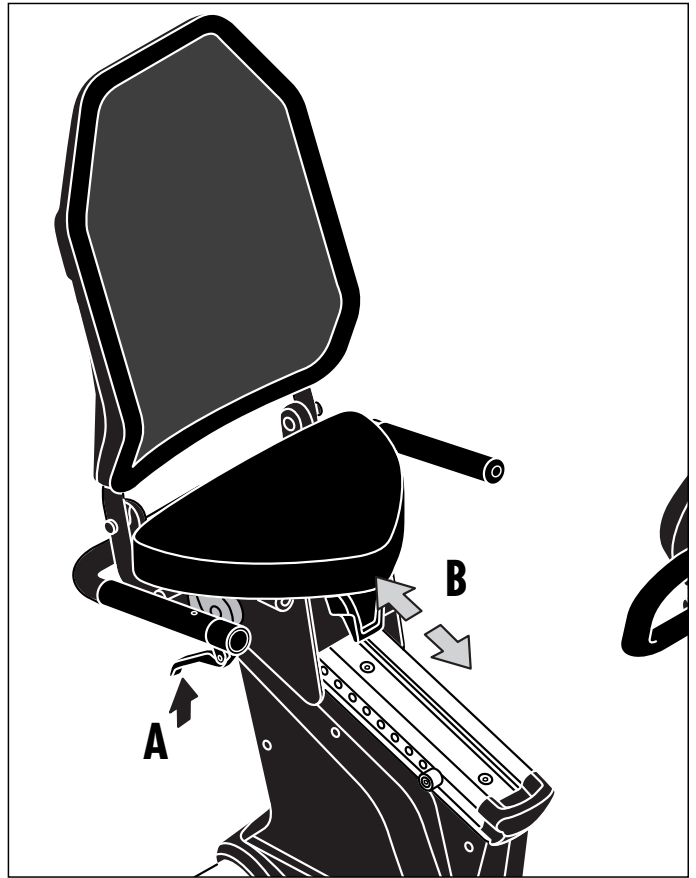
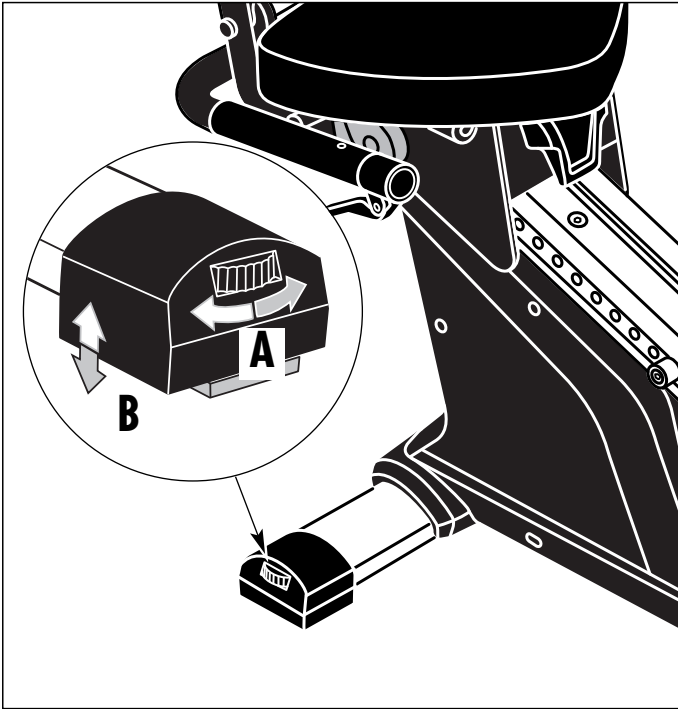


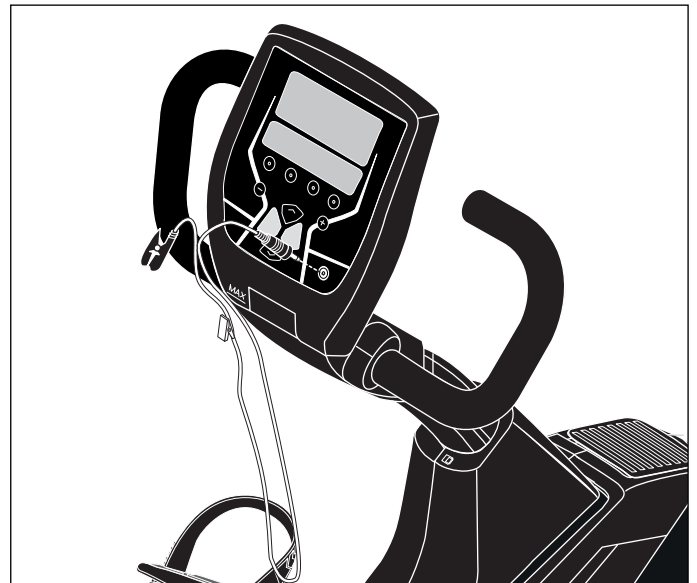
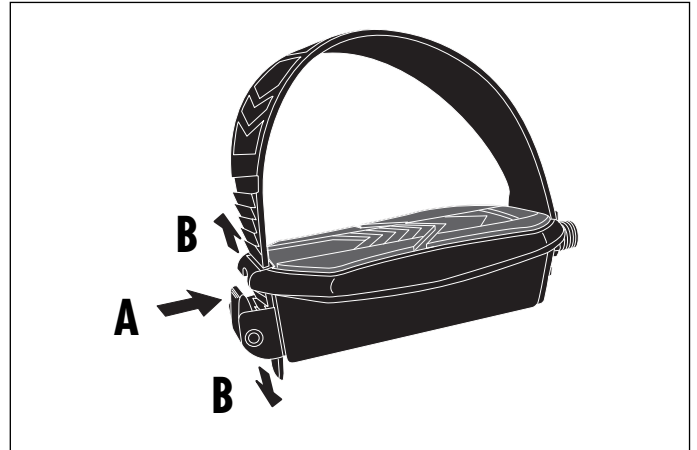
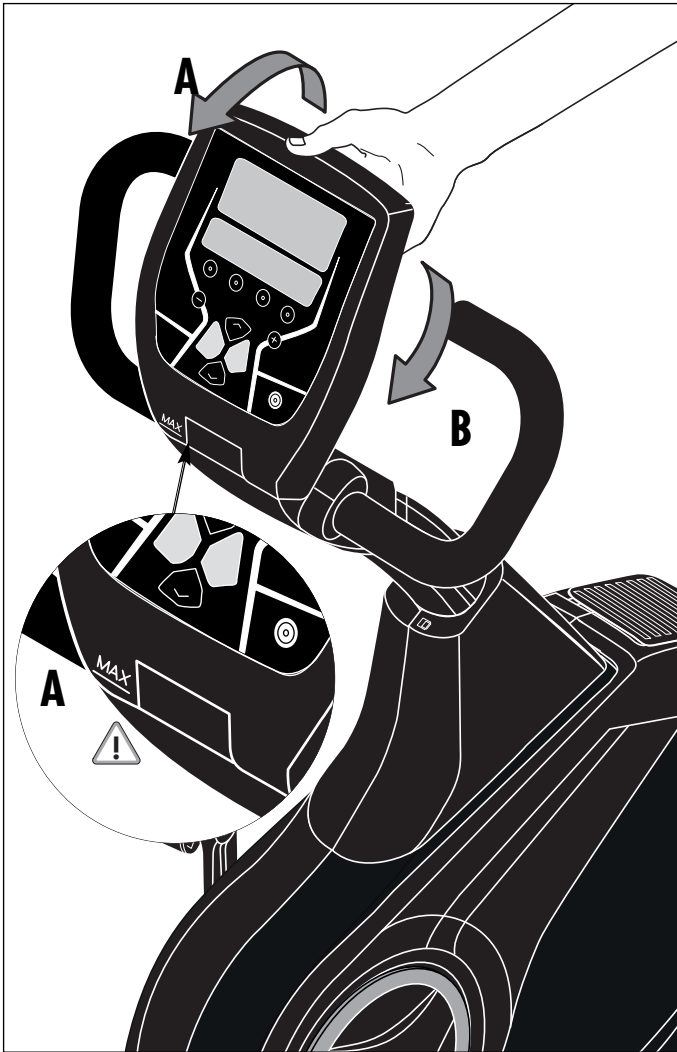
- D** Zur Montageerleichterung die Zehriemen im warmen Wasser erwärmen.
- GB** In order to make installation easier, gently warm the foot strap in warm water.
- F** Pour faciliter le montage, réchauffer les sangles des pédales dans de l'eau chaude.
- NL** Om de montage te vergemakkelijken de voetriemen in warm water verwarmen.
- E** Para facilitar el montaje templense las correas de fijación de los pedales en agua caliente.
- I** Per facilitare il montaggio, riscaldare le cinghie dei pedali in acqua calda.
- PL** W celu ułatwienia montażu pasek pedału podgrzać w ciepłej wodzie.
- CZ** Za účelem usnadnění montáže nahřejte třmen v teplé vodě.
- DK** Opvarm pedalstropperne i varmt vand så de er nemmere at montere.
- P** Para facilitar a montagem, é conveniente aquecer previamente as fivelas de fixação do pé em água quente.
- RUS** Чтобы облегчить монтаж, нагрейте ремни в теплой воде.



Handhabungshinweise

- GB** Handling **F** Indications relatives à la manipulation **NL** Bedieningsinstructies **E** Instrucciones de manejo
I Avvertenze per il maneggio **PL** Wskazówki obsługi **CZ** Pokyny k manipulaci **DK** Håndtering
P Notas sobre o manuseamento **RUS** Указания по обращению





- (D)** Beispiel Typenschild - Seriennummer
- (GB)** Example Type label - Serial number
- (F)** Exemple Plaque signalétique - Numéro de série
- (NL)** Bij voorbeeld Typeplaatje - Seriennummer
- (E)** Ejemplo Placa identificativa - Número de serie
- (I)** Esempio Targhetta tecnica - Numero di serie
- (PL)** Przykłady Tabliczka identyfikacyjna - Numer serii
- (CZ)** Příklad typového štítku - sériové číslo
- (DK)** Eksempel type label - serienummer
- (P)** Exemplo placa de características - número de série
- (RUS)** Не входит в комплект поставки.

Heinz Kettler GmbH & Co. KG
Hauptstrasse 28
D 59463 Ense Parsit

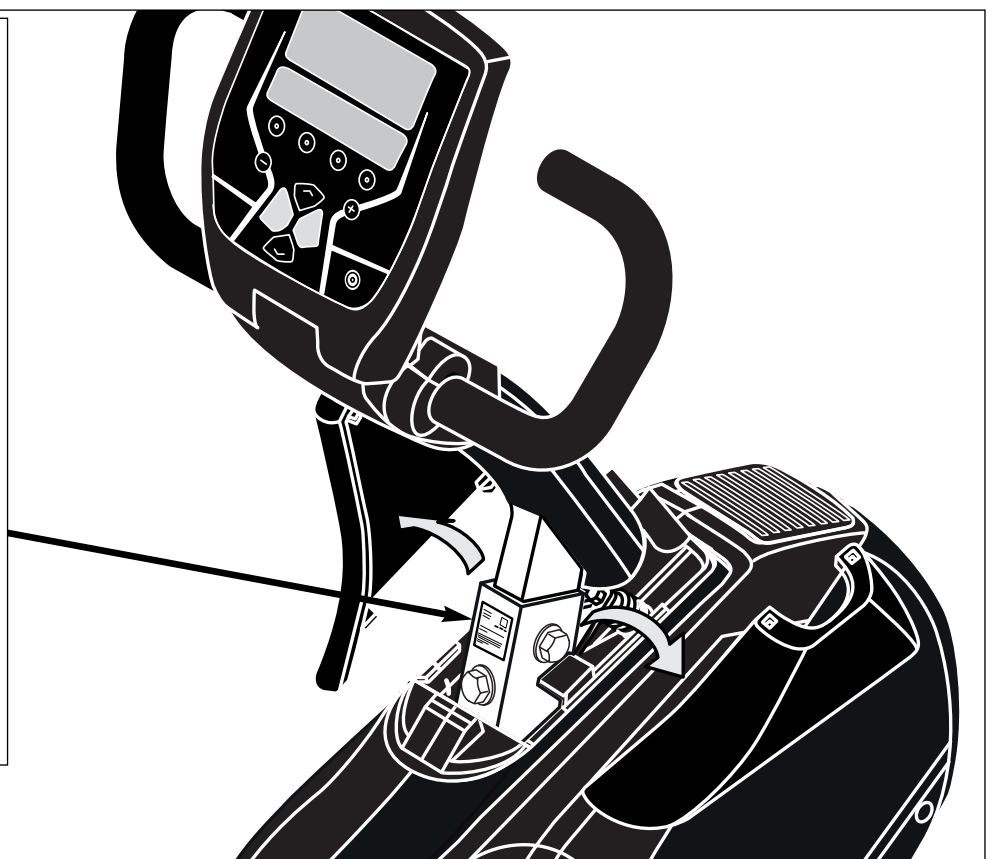
A/N 88655-358
S/N 3395035 X5302 0007

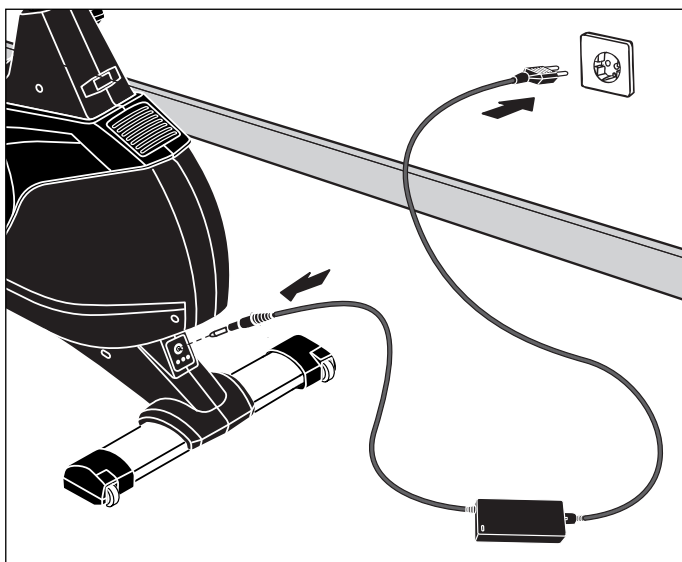
DIN EN 846-1/-2, XX



Max. ### kg

Made in Germany





CZ U přístrojů se síťovým zdrojem: **Pozor!** Provoz je přípustný pouze s originálním síťovým zdrojem obsaženým v dodávce nebo originálním náhradním dílem od firmy KETTLER (viz seznam náhradních dílů). **Jinak vzniká nebezpečí poškození.**

DK Maskiner med netdel: **OBS!** Det er kun tilladt at bruge den medleverede originale netdel eller den originale reservedel fra KETTLER (se reservedelslisten). **I modsat fald kan maskinen beskadiges.**

P Em aparelhos com cabo: **Atenção!** O funcionamento só é permitido com o cabo original fornecido ou com a peça sobressalente original KETTLER (ver lista de peças sobressalentes). **Caso contrário, perigo de danos.**

RUS Для устройств с блоком питания: **ВНИМАНИЕ!** Разрешается эксплуатация только с использованием оригинального блока питания, входящего в комплект поставки, или оригинальной запасной части KETTLER (см. список запчастей). В противном случае существует опасность повреждения.

D Bei Geräten mit Netzteil: **Achtung!** Betrieb nur mit mitgeliefertem Original-Netzteil oder Original-KETTLER-Ersatzteil (siehe Ersatzteilliste) zulässig. **Ansonsten Gefahr der Beschädigung.**

GB For products with power supply: **Attention!** Only use with original power unit as supplied, or with original KETTLER spare part (see spare part list). **Otherwise this may result in damage.**

F Pour les appareils avec bloc secteur: **Attention!** Exploiter uniquement l'appareil avec son bloc secteur original qui fait partie de la fourniture ou une pièce de rechange originale de KETTLER (voir liste des pièces de rechange). **Sinon risque de détérioration.**

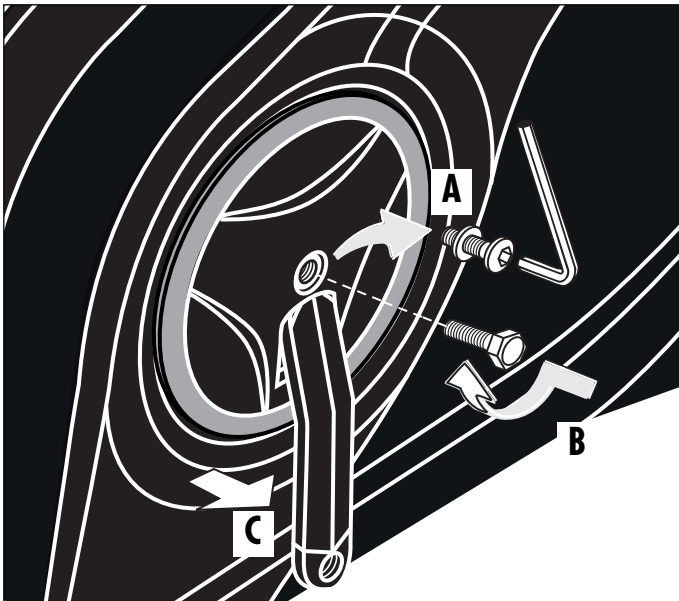
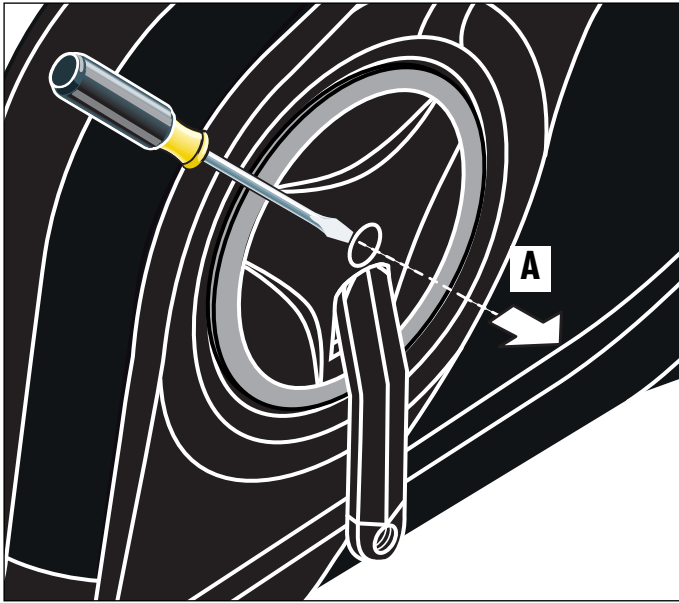
NL Bij apparaten met transformator: **Let op!** Gebruik alleen toegestaan met de bijgeleverde originele transformator of origineel KETTLER-onderdeel (zie onderdelenlijst). **Anders gevaar voor beschadiging.**

E En aparatos con fuente de alimentación: **¡Atención!** Funcionamiento solamente autorizado con la fuente de alimentación original suministrada o con pieza de recambio original de KETTLER (ver lista de piezas de recambio). **De lo contrario podría ocasionar daños.**

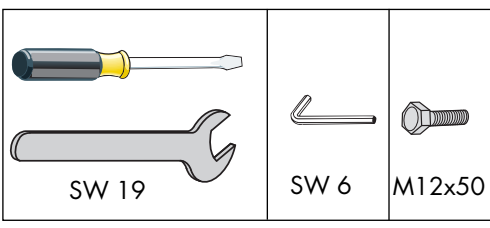
I Apparecchi con alimentatore: **Attenzione!** L'utilizzo è consentito soltanto con l'alimentatore originale fornito in dotazione oppure con parte di ricambio originale della KETTLER (vedasi lista delle parti di ricambio). **Altrimenti sussiste il rischio di danneggiamenti.**

PL Dotyczy urządzeń z zasilaczem: **Uwaga!** Eksploatacja urządzenia jest możliwa tylko z dostarczonym oryginalnym zasilaczem lub z oryginalnym urządzeniem zastępczym marki KETTLER (patrz ? Lista części zamiennych). **W przeciwnym razie istnieje ryzyko uszkodzenia.**

Demontage der Pedalarms



- D - Gehört nicht zum Lieferumfang.
- GB - Not included.
- F - Ne fait pas partie du domaine de livraison.
- NL - Is niet bij de levering inbegrepen.
- E - No forma parte del volumen de entrega.
- I - Non in dotazione alla fornitura.
- PL - Nie należy do zakresu dostawy.
- CZ - Nepatří do rozsahu dodávky
- P - Não está incluído nas peças fornecidas
- DK - Er ikke inkluderet i leveringsomfanget.
- RUS - Не входит в комплект поставки.



Zum Abziehen des Pedalarms entfernen Sie zuerst die Schutzkappe und Schraube (A). Halten Sie den Pedalarm fest und drehen Sie eine Schraube M12 (gehört nicht zum Lieferumfang) in die Gewindeöffnung (B). Nach einigen Umdrehungen können Sie den Pedalarm abnehmen (C).

GB Removal of pedal arms

To pull off the pedal arms remove cap and screw (A). Grip the pedal arm tightly, and screw in an M12 bolt (not supplied) into the thread (B). After a few turns you may take off the pedal arm (C)

F Démontage de la manivelle

Enlevez d'abord le capot de protection ainsi que la vis (A) avant de retirer le bras de la pédale. Tenez le bras de la pédale et vissez une vis M12 (ne fait pas partie de la gamme de livraison) dans l'ouverture de filetage (B). Vous pouvez retirer le bras de la pédale (C) après plusieurs tours.

NL Demontage van de krenk

Voor het losmaken van de cranks, verwijdert u eerst het bescherm-dopje en schroef (A). Houd de crank vast en draai e g van de schroefdraad (B). Na enkele omwentelingen kunt u de crank verwijderen (C).

E Desmontaje de las manivelas de pedal

Para quitar la manivela de pedal hay que quitar primero la tapa protectora y el tornillo (A). Retenga la manivela de pedal y apriete un tornillo M12 (no forma parte del volumen de suministro) en la rosca (B). Después de haber efectuado algunas vueltas podrá quitar la manivela de pedal (C).

I Smontaggio dell'attacco del pedale

Per togliere l'attacco del pedale togliete prima il coperchietto protettivo e la vite (A). Tenete fermo l'attacco del pedale e girate una vite M12 (non compresa nella fornitura) nella filettatura (B). Dopo aver effettuato alcuni giri, potete togliere l'attacco del pedale (C).

PL Demontaż ramion pedału

W celu zdjęcia ramienia pedału należy najpierw usunąć osłonę i wykręcić śrubę. (A). Przytrzymując ramię pedału wkręć śrubę M12 (nie należy do zakresu dostawy) w gwintowany otwór (B). Po kilku obrotach możesz zdjąć ramię pedału (C).

CZ Demontáž kliky pedálu

Pro sejmutí kliky pedálu nejprve odejměte ochrannou čepičku a šroub (A). Pevně přidrže kliku pedálu a do závitového otvoru (B) zašroubuje šroub M12 (nepatří do rozsahu dodávky). Po několika otočeních lze kliku pedálu odebrat (C).

DK Afmontering af pedalarms

Fjern først beskyttelseskappen og skruen (A) inden pedalarmsen tages af. Tag fat i pedalarmsen og skru en M 12 bolt (er ikke inkluderet i leveringsomfanget) i gevindåbningen (B). Efter nogle få omdrejninger kan pedalarmsen tages af (C).

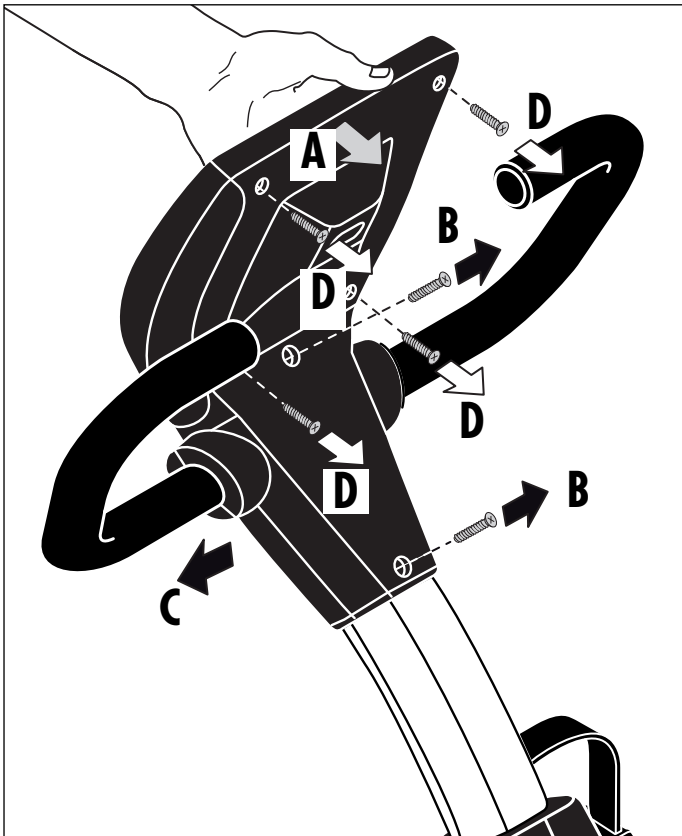
P Desmontagem dos braços do pedal

Para retirar o braço do pedal, remova primeiro a capa de protecção e o parafuso (A). Segure bem o braço do pedal e aparafuse um parafuso M12 (não está incluído nas peças fornecidas) no furo da rosca (B). Depois de dar algumas voltas, pode levantar o braço do pedal (C).

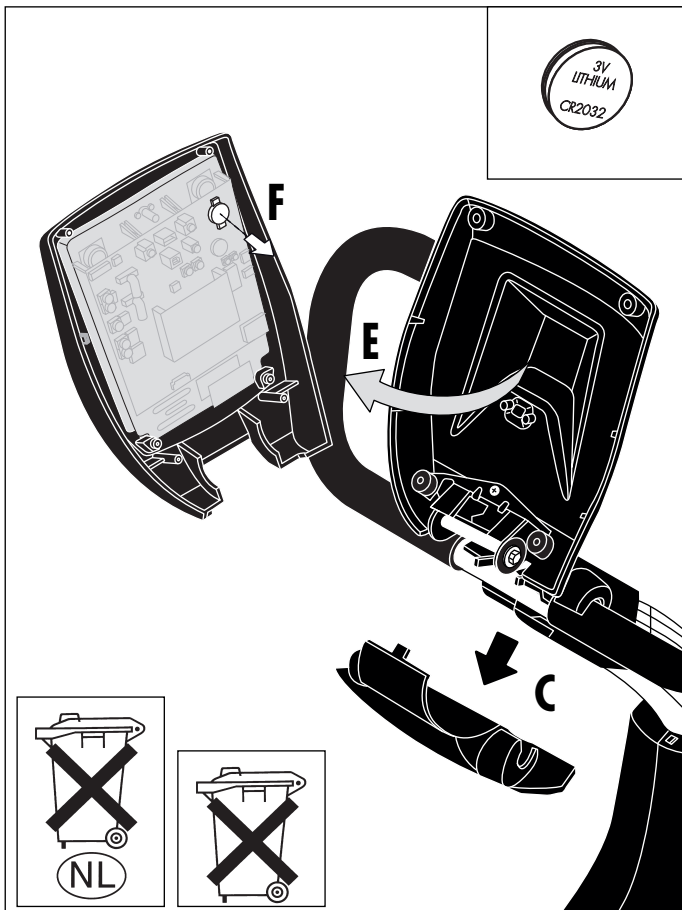
RUS Демонтаж рычагов педалей

Для снятия рычага педали сначала удалите защитный колпачок и винт (A). Удерживая рычаг педали, вкрутите винт M12 (не входит в комплект поставки) в резьбовое отверстие (B). Сделав несколько оборотов, можно снять рычаг педали (C).

1a



1b



- D - Batteriewechsel

Eine schwache oder erloschene Computeranzeige macht einen Batteriewechsel erforderlich. Der Computer ist mit einer Batterie ausgestattet. Nehmen Sie den Batteriewechsel wie folgt vor:

- Schrauben Sie das Cockpit-Hinterteil ab und ersetzen Sie die Batterie durch eine neue vom Typ 3V Lithium CR2032.
- Achten Sie beim Einsatz der Batterie auf die Kennzeichnung im Batteriefachboden.
- Sollte es nach dem Wiedereinschalten zu Fehlfunktionen kommen, klemmen Sie die Batterie noch einmal kurz ab und wieder an.

Wichtig: Aufgebrauchte Batterien fallen nicht unter die Garantiebestimmungen.

Entsorgung von gebrauchten Batterien und Akkus.



Dieses Symbol weist darauf hin, dass Batterien und Akkus nicht mit dem normalen Hausmüll entsorgt werden dürfen.

Die Buchstaben Hg (Quecksilber) und Pb (Blei) unter der durchgestrichenen Mülltonne weisen zusätzlich darauf hin, dass in der Batterie/dem Akku ein Anteil von mehr als 0,0005% Quecksilber oder 0,004% Blei enthalten ist.

Falsches Entsorgen schädigt Umwelt und Gesundheit, Materialrecycling schont kostbare Rohstoffe.

Entfernen Sie bei der Stilllegung dieses Produktes alle Batterien/Akkus und geben Sie sie an einer Annahmestelle für das Recycling von Batterien oder elektrischen und elektronischen Geräten ab.

Informationen über entsprechende Annahmestellen erhalten Sie bei Ihrer örtlichen Kommunalbehörde, Entsorgungsbetrieb oder der Verkaufsstelle dieses Gerätes.

- GB - Battery change

A weak or an extinguished computer display makes a battery change necessary. The computer is equipped with one batterie. Perform the battery change as described below:

- Unscrew the back of the cockpit and replace the battery with the correct type: 3V Lithium CR2032.
- When inserting the battery pay attention to the designation on the bottom of the battery compartment.
- Should there be any misoperation after switching on the computer again, shortly disconnect the battery once again and re-insert them.

Important: The guarantee does not cover worn-out batteries.

Disposal of used batteries and storage batteries



This symbol tells you that batteries and storage batteries must not be disposed of with the normal household waste.

The symbols Hg (mercury) and Pb (lead) underneath the crossed-out rubbish bin also tell you that the battery or storage battery contains more than 0.0005% mercury or more than 0.004% lead.

Improper disposal damages the environment and can damage people's health. Recycling of materials conserves precious raw materials. When disposing of the appliance, remove all batteries and storage batteries from the product and hand them over to the collection point for the recycling of batteries or electrical or electronic appliances. Information about the appropriate collection points can be obtained from your local authorities, your waste disposal team or in the outlet where this appliance was sold.

- F - Changement de piles

Un affichage de l'ordinateur faible ou éteint impose un changement des piles. L'ordinateur est équipé de une pile. Effectuez le changement comme suit:

- Dévissez l'envers du cockpit et changez la pile. Utilisez toujours des piles du type 3V Lithium CR 2032.
- Veillez au marquage au fond du logement lors de la mise en place des piles.
- En cas de dysfonctionnement après la remise en marche, enlevez brièvement la pile et remettez-les ensuite.

Important: Les piles usées sont exclues des dispositions de garantie.

Elimination des piles et des accumulateurs usagés.



Ce symbole indique que les piles et les accumulateurs ne doivent pas être éliminés avec les déchets ménagers ordinaires.

Les lettres Hg (mercure) et Pb (plomb) situées sous la poubelle barrée indiquent en outre que la pile/l'accumulateur contient une part de plus de 0,0005 % de mercure ou de 0,004% de plomb.

Une mauvaise élimination nuit à l'environnement et à la santé ; le recyclage des matériaux épargne de précieuses matières premières. Enlevez toutes les piles/accumulateurs lorsque ce produit est mis hors service et remettez-les dans un dépôt afin de recycler les piles ou les appareils électriques et électroniques.

Vous trouverez des informations concernant les dépôts correspondants auprès de votre commune, d'une entreprise de traitement ou dans le point de vente où l'appareil a été acheté.

- NL - Omwesseln van de Batterijen

Een zwakke of weggefallen computerweergave maakt een batterijwisseling noodzakelijk. De computer werkt op 1 batterij. Verwisselen van de batterij gaat als volgt:

- Verwijder het deksel van het batterijvak en vervang de batterij door een nieuwe van het type 3V Lithium CR2032.
- Let bij het verwisselen van de batterijen op de tekens in het batterijvak.
- Treden er na het verwisselen nog foutieve functies op, haalt u dan de batterijen nogmaals uit het vak en duw ze weer terug.

Belangrijk: batterijen vallen niet onder de garantie.

Verwijderen van gebruikte batterijen en accu's.



Dit symbool attendeert erop dat batterijen en accu's niet met het normale huisvuil verwijderd mogen worden.

De letters Hg (kwikzilver) en Pb (lood) onder de doorgestreepte vuilcontainer geven tevens aan dat de batterij / accu een aandeel van meer dan 0,0005% kwikzilver of 0,004% lood bevat.

Foutieve verwijdering schaadt het milieu en de gezondheid, materiaalrecycling ontziet kostbare grondstoffen.

Verwijder na het stilleggen van het product alle batterijen / accu's en geef ze bij het afgeefpunt voor recycling van batterijen en elektrische en elektronische apparaten af.

Informatie over genoemde afgeefpunten kunt u bij uw plaatselijke gemeente-instanties, het recyclingbedrijf of het verkooppunt van dit apparaat verkrijgen.

- E - Cambio de la pilas

Una indicación debil o inexistente en el monitor hace necesario un cambio de pilas. El ordenador dispone de una pila. Efectúe el cambio de pilas de la siguiente forma:

- destornille la parte trasera de la cabina de pilotaje y cambie la batería por una nueva de tipo 3V Lithium CR2032.
- Al poner la pila observe la caracterización en el fondo de la caja de la pila.
- Si después de ser puesto de nuevo en funcionamiento se produjeran errores, desconecte brevemente la pila y vuelva a conectarlas.

Importante: Las pilas gastadas no est-n incluidas en la garantía.

Eliminación de baterías y pilas usadas



Este símbolo indica que las baterías y pilas no se deben eliminar con los residuos domésticos normales.

Las letras Hg (mercurio) y Pb (plomo) debajo de un cubo de basura tachado indican adicionalmente que las baterías y pilas tienen un contenido de más de 0,0005% de mercurio o de 0,004% de plomo.

Una eliminación incorrecta perjudica al medio ambiente y a la salud; el reciclaje de materiales ahorra valiosas materias primas. En la puesta fuera de servicio de este producto, saque todas las baterías y pilas y deséchelas en un punto de recogida para el reciclaje de pilas o aparatos eléctricos y electrónicos.

Puede obtener más información sobre los puntos de recogida correspondientes a través de los servicios municipales, la empresa de eliminación de residuos o el punto de venta de este aparato.

- I - Cambio delle batteria

Una visualizzazione debole o spenta del computer richiede il cambio della batteria. Il computer è munito di uno batterie. Procedete al cambio delle la pila nel modo seguente:

- Svitare la parte posteriore del cockpit e sostituire la pila con una nuova tipo 3V Lithium CR2032.
- Fate attenzione nel montaggio al contrassegno nel suolo del vano la pila.
- Se dopo l'inserimento ci dovessero essere funzioni sbagliate, staccate di nuovo la batterie per poco e attaccatele di nuovo.

Importante: La pila usate non rientrano nelle condizioni di garanzia.

Smaltimento di pile e batterie usate.



Il presente simbolo avverte che le batterie e le pile non devono essere gettate via insieme ai normali rifiuti domestici.

Le lettere "Hg" (mercurio) e „Pb" (piombo), sotto il simbolo barrato del "bidone della spazzatura con rotelle", indicano inoltre che nelle batterie/pile è presente una concentrazione di mercurio maggiore del 0,0005% oppure di piombo, superiore al 0,004%. Uno smaltimento errato di tali prodotti danneggia l'ambiente e la salute delle persone,

mentre il riciclaggio dei rifiuti risparmia delle materie prime preziose!

Con la cessazione d'uso di questo prodotto, rimuovere tutte le batterie/pile e consegnarle in un centro di ritiro apposito per il riciclaggio di batterie o di apparecchi elettrici ed elettronici.

Maggiori informazioni in merito al riciclaggio di rifiuti sono disponibili presso le autorità comunali, le aziende di smaltimento e presso il punto-vendita di questo apparecchio.

– PL – Wymiana baterii

Słaby lub gasnący wyświetlacz komputera oznacza konieczność wymiany baterii. Komputer wyposażony jest w baterie. Baterie wymienia się w sposób następujący:

- Odkręć tylny kokpit i wymień baterię na nową o typie 3V Lithium CR2032
- Wkładając baterie należy przestrzegać oznakowania na dnie zagłębienia na baterie.
- Jeżeli po ponownym włączeniu stwierdzi się niewłaściwe działanie, to baterie należy na chwilę wyjąć i potem ponownie włożyć.

Uwaga: Zużyte baterie nie podlegają pod warunki gwarancyjne.

Utylizacja zużytych baterii i akumulatorów



Ten symbol oznacza, że baterii i akumulatorów nie wolno utylizować razem z normalnymi odpadami domowymi.

Litery Hg (rtęć) i Pb (ołów) umieszczone poniżej pojemnika na śmieci dodatkowo oznaczają, że w baterii/akumulatorze zawartość rtęci przekracza 0,0005% lub zawartość ołowiu przekracza 0,004%.

Nieprawidłowa utylizacja szkodzi środowisku i zdrowiu, poprzez recykling materiału odzyskiwane są wartościowe surowce! Jeśli produkt nie działa należy wyjąć wszystkie baterie/akumulatory i oddać je do punktu recyklingu baterii lub urządzeń elektrycznych i elektronicznych. Informacje na temat odpowiednich punktów przyjęć otrzymają Państwo w lokalnym urzędzie, zakładzie gospodarki odpadami lub w punkcie sprzedaży tego urządzenia.

– CZ – Výměna baterií

Slabé nebo vůbec žádné zobrazení údajů na displeji počítače poukazuje na potřebu výměny baterií. Počítač je vybaven dvěma bateriemi. Při výměně baterií postupujte následovně:

- Odeberte kryt příhrádky na baterie a zaměňte baterie za dvě nové typu 3V Lithium CR2032.
- Při vsazování baterií dbejte na značení vyobrazené na dně příhrádky pro baterie.
- Jestliže dojde po opětovném zapnutí přístroje k chybné funkci, odeberte krátce baterie a opět je vložte.

Důležité: Vypotřebované baterie nespadají do záručních ustanovení.

Likvidace použitých baterií a akumulátorů.



Tento symbol poukazuje na to, že baterie a akumulátory nesmějí být likvidovány spolu s domácím odpadem.

Písmena Hg (rtuť) a Pb (olovo) pod přeškrtnutou nádobou na domácí odpad dodatečně poukazují na to, že je v baterii / akumulátoru obsažen vyšší podíl rtuti než 0,0005 % nebo olova než 0,004 %.

Chybná likvidace poškozuje životní prostředí a zdraví, recyklace materiálu šetří vzácné suroviny. Při uvedení zařízení mimo provoz vyjměte všechny baterie / akumulátory a odevzdejte je příslušné sběrně pro recyklaci baterií nebo elektrických a elektronických zařízení. Informace o příslušných sběrnách obdržíte na vašem místním obecním úřadě, sběrně zabývajících se likvidací odpadu nebo na prodejním místě tohoto zařízení.

– DK – Udskiftning af batterier

Når computerdisplayet er utydeligt eller slukket, er det nødvendigt at udskifte batteriet. Computeren er udstyret med et batteri. Batteriet udskiftes som følger:

- Skru cockpittets bagerste del af og udskift batteriet med et nyt af typen 3V litium CR2032.
- Vær ved isætning af batteriet opmærksom på markeringen på batterirummets bund.
- Hvis der skulle opstå en fejlfunktion efter gentilkobling, skal batteriet endnu engang tages ud og sættes ind igen.

Vigtigt: Brugte batterier er ikke omfattet af garantibestemmelserne.

Bortskaffelse af brugte batterier og akkumulatører.



Dette symbol viser, at batterier og akkumulatører ikke må smides i det normale husholdningsaffald.

Bogstaverne Hg (kviksølv) og Pb (bly) under skraldespanden med et kryds over henviser til, at et batteri/en akkumulator indeholder mere end 0,0005% kviksølv eller 0,004% bly.

Forkert bortskaffelse skader miljøet og helbredet, ved genanvendelse af materialer spares der på værdifulde råstoffer. Fjern alle batterier/akkumulatører, når dette produkt er udtjent, og aflever dem ved et modtagelsessted for genanvendelse af batterier eller elektriske og elektroniske apparater.

Du kan få informationer om modtagelsessteder hos kommunen, det lokale renovationselskab eller salgsstedet for dette apparat.

– P – Substituição das pilhas

Se as indicações no computador estiverem fracas ou desaparecerem por completo, é necessário substituir as pilhas. O computador tem duas pilhas. Para substituir as pilhas:

- Remova a tampa do compartimento das pilhas e substitua as pilhas usadas por uaa pilha novas do tipo 3V Lithium CR2032.
- Coloque as pilhas conforme indicado no fundo do compartimento.
- Se, ao ligar novamente, verificar algum defeito no funcionamento, retire as pilhas e volte a colocá-las de seguida.

Importante: As pilhas gastas não estão cobertas pela garantia.

Eliminação de pilhas e acumuladores usados.



Este símbolo indica que as pilhas e os acumuladores não podem ser eliminados através do lixo doméstico normal.

Além disso, as letras Hg (mercúrio) e Pb (chumbo) sob o caixote do lixo riscado advertem para um teor de mais de 0,0005% de mercúrio ou de 0,004% de chumbo na pilha/no acumulador.

A eliminação incorrecta prejudica o meio ambiente e a saúde. A reciclagem de material permite preservar matérias-primas valiosas. Quando deixar de usar este produto, remova todos os acumuladores/pilhas e entregue-os num posto de recolha para reciclagem de pilhas ou de aparelhos eléctricos e electrónicos.

Para informações sobre os postos de recolha adequados, contacte a entidade municipal local responsável, a empresa de tratamento de resíduos ou o local de venda onde adquiriu este aparelho.

– RUS – Замена батареек

Если изображение на дисплее плохо видно или отсутствует вообще, необходимо заменить батарейки. Компьютер комплектуется двумя батарейками. Выполните замену батареек следующим образом:

- Откройте заднюю часть пульта управления и замените батарейку новой литиевой батарейкой на 3 В типа CR2032.
- При вставке батареек обратите внимание на маркировку на дне отсека.
- Если после повторного включения компьютер не функционирует правильно, еще раз ненадолго извлеките батарейки и снова вставьте их.

Важно: гарантия не распространяется на батарейки.

Утилизация использованных батареек и аккумуляторов



Этот значок указывает на то, что батарейки и аккумуляторы нельзя выбрасывать вместе с бытовыми отходами.

Буквы Hg (ртуть) и Pb (свинец) под зачеркнутым мусорным баком говорят о том, что в батарейке/аккумуляторе доля ртути составляет более 0,0005% или доля свинца составляет более 0,004%.

Неправильная утилизация вредит окружающей среде и здоровью людей, повторная переработка материалов позволяет сберечь ценное сырье.

При выводе этого изделия из эксплуатации извлеките батарейки/аккумуляторы и сдайте их в приемный пункт, ответственный за утилизацию батареек, электроприборов и электроники.

Сведения о соответствующих приемных пунктах вы можете получить в местных органах власти, на предприятии, занимающемся утилизацией, или в магазине, в котором было приобретено устройство.

Ersatzteilbestellung

- GB - Spare parts order - F - Commande de pièces de rechange - NL - Bestelling van reserveonderdelen - E - Pedido de recambios
 - I - Ordine di pezzi di ricambio - PL - Zamówienie części zamiennych - CZ - Objednání náhradních dílů - DK - Bestilling af reservedele
 - P - Encomenda de peças sobressalentes - RUS - Заказ запчастей



Ersatzteilbestellung

- GB – Spare parts order – F – Commande de pièces de rechange – NL – Bestelling van reserveonderdelen – E – Pedido de recambios
 – I – Ordine di pezzi di ricambio – PL – Zamówienie części zamiennych – CZ – Objednání náhradních dílů – DK – Bestilling af reservedele
 – P – Encomenda de peças sobressalentes – RUS – Заказ запчастей

07688-160 Ergometer RE7		
①	1x	94600798
②	2x	10100030
③	1x	70121213
④	1x	10101153
⑤	1x	70131201
⑥	1x	70131202
⑦	1x	67001012
⑧	1x	94604248
⑨	1x	67000988
⑩	1x	67002000
⑪	1x	91130125
⑫	1x	67005125
⑬	1x	91140373-40
⑭	1x	25639563
⑮	2x	33100023
⑯	2x	10601003
⑰	1x	10709021
⑱	1x	97200127
⑲	4x	70127565
⑳	1x	67000914
㉑	1x	67001018
㉒	1x	91140479
㉓	1x	67001021
㉔	1x	91112059
㉕	1x	97201998
㉖	1x	67001009
㉗	1x	91140486
㉘	1x	33001024
㉙	1x	33300020
㉚	2x	18008680
㉛	1x	67001003
㉜	2x	91111951-40
㉝	1x	91180557

07688-160 Ergometer RE7		
⑳	1x	94603477
㉑	1x	94360249
㉒	1x	70132103
㉓	1x	94600757
㉔	1x	67000670
㉕	2x	70133948
㉖	2x	70133949
㉗	1x	94603478
㉘	1x	94603479
㉙	1x	70121663
㉚	1x	70132099
㉛	1x	94603480
㉜	2x	70129664
㉝	2x	94603481
㉞	2x	70133894
㉟	1x	94603482
㊱	1x	94603483
㊲	1x	42860015
㊳	1x	91180539

- D – Farbliche Abweichungen bei Nachbestellungen sind möglich und stellen keinen Reklamationsgrund dar.
 – GB – Colours may vary with repeat orders and this does not constitute grounds for complaint.
 – F – Des écarts de coloris sont possibles lors de commandes ultérieures et ne sont pas motif à réclamation.
 – NL – Bij nabestellingen kunnen er kleurafwijkingen voorkomen, dit is geen reden voor reclamatie.
 – E – Es posible que, en pedidos posteriores, los colores de la máquina varíen, hecho que no se considera causa de reclamación.
 – I – In caso di ordini successivi, sono possibili variazioni di colore che non rappresentano un motivo di reclamo.
 – PL – Przy zamówieniach dodatkowych mogą wystąpić różnice w kolorze, które nie stanowią podstaw do reklamacji.
 – CZ – Barevné odchylky při doobjednávání jsou možné a nepředstavují žádný důvod k reklamaci.
 – DK – Afvigende farver er mulig ved efterbestillinger og er ingen reklamationsgrund.
 – P – Existe a possibilidade de desvios nas cores de peças encomendadas posteriormente e tal não constitui motivo de reclamação.
 – RUS – Отклонения в цвете при повторных заказах возможны и не являются основанием для рекламаций.

Zubehörbestellung

- GB - Accessories ordering
- F - La commande d'accessoires
- NL - Accessoires bestellen
- E - Para pedidos de accesorios
- I - L'ordine di accessori
- PL - Akcesoria zamawiania
- CZ - Příslušenství k objednávání
- P - Acessórios ordenação
- DK - Tilbehør bestilling
- RO - Accesorii de comanda
- H - Tartozékrendelési
- HR - Pribor naručivanje
- SLO - Dodatki naročanje
- SK - Príslušenstvo k objednávaniu
- SRB - Narudžbina dodatnog pribora
- BG - Поръчка на принадлежности
- GR - Παραγγελία εξαρτημάτων
- RUS - Заказ аксессуаров
- S - Beställa tillbehör
- FIN - Lisävarusteiden tilaus
- EST - Tarvikute tellimine
- LV - Papildaprīkojuma pasūtīšana
- LT - Priedų užsakymas

		07937-600
		07937-650
		07937-700
	140x80 cm	07929-200
	220x110 cm	07929-400



docu 3495e/02.15